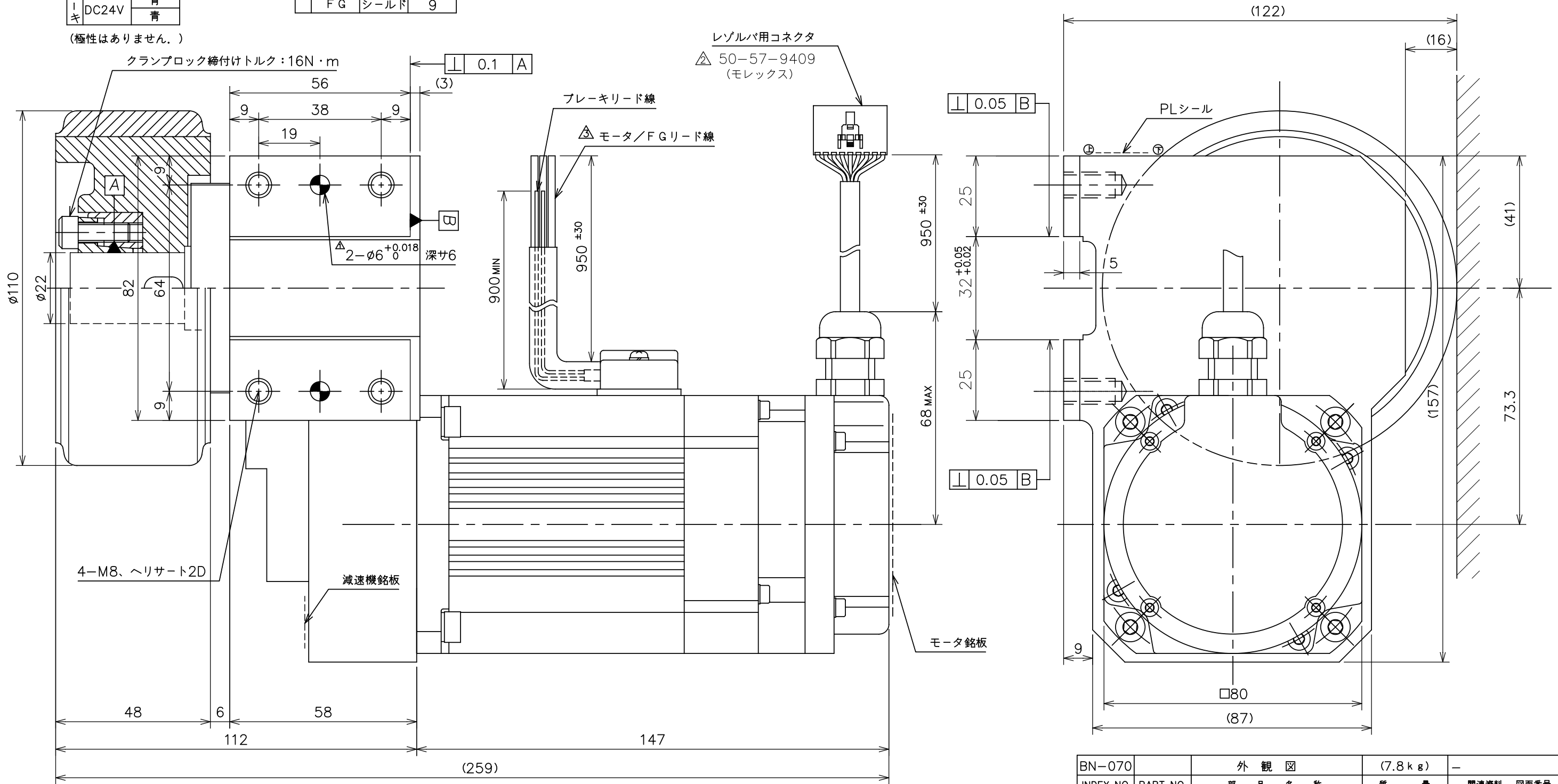


機能	線色	芯線断面積
U相	赤	1.25mm ²
V相	白	
W相	黒	
FG	緑/黄	

機能	線色	ピン番号
R1	緑	1
R2	青	2
FG	シールド	3
S2	白	4
S4	赤	5
FG	シールド	6
S1	黒	7
S3	黄	8
FG	シールド	9

機能	線色
DC24V	青
	青

(極性はありません。)



△	サーマルリード線削除およびFG線色変更 (2018年4月受注分より)	'17.10.23	小村	
△	レゾルバ用コネクタ変更 (51030-0930→50-57-9409)	'12.7.31	小田	
△	位置決め用穴 (2-φ6) 追加	'08.5.13	藤井	
記号	記事	変更	日付	変更者 承認

BN-070	外観図	(7.8kg)	-
INDEX NO.	PART NO.	部品名称	質量 関連資料・図面番号
モータ仕様書 NO.	YB-6535	製図 DR DATE	名称 TITLE
尺度	単位	設計 ENGR	SWR010B-T11
SCALE	UNIT	藤井'08.2.28	モータ: SWM010B
		検図 CHK	減速機(車輪): SWG-A15 (SWT-11S)
		承認 APPD	図面番号 DRAWING NO. SHEET
			YA-6543-3
			出図承認 ISSUED



株式会社ワコ-技研
WACO GIKEN CO.,LTD.