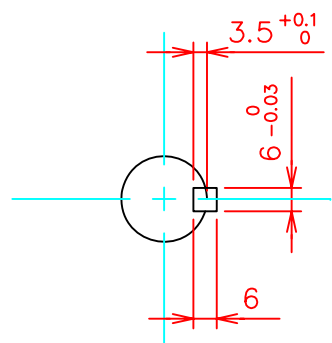
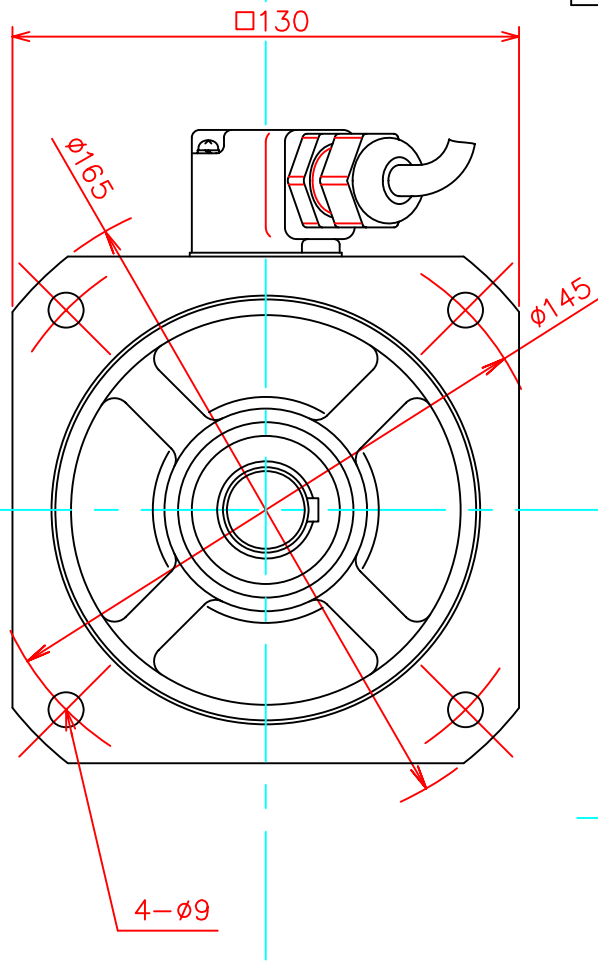


機能	線色	芯線断面積
U相	赤	1.25mm ²
V相	白	
W相	黒	
FG	緑	

機能	線色	ピン番号
A相	灰	1
\bar{A} 相	白/灰	9
B相	緑	2
\bar{B} 相	白/緑	10
Z相	黄	3
\bar{Z} 相	白/黄	11
U相	白/茶	4
V相	茶	12
V相	白/橙	5
V相	橙	13
W相	白/青	6
\bar{W} 相	青	14
DC+5V	赤	7
GND(サーマル)	黒, 白/黒	15
サーマル	白/赤	8
FG	シールド	16



A-A断面

