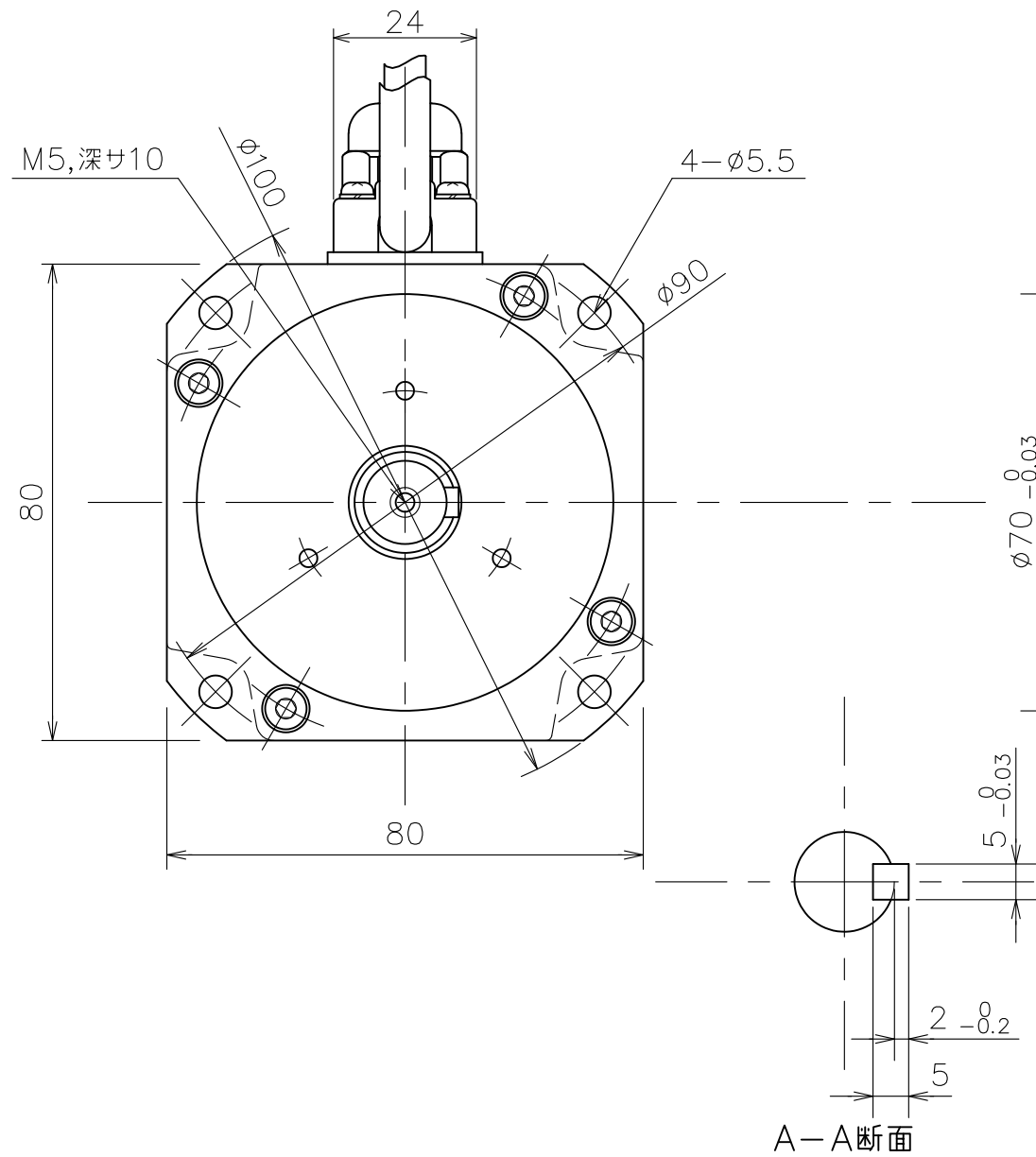


モータ	機能	線色	ピン番号
	U相	赤	1
	V相	白	2
	W相	黒	3
	FG	シールド	4

レゾルバ	機能	線色	ピン番号
	R1	緑	1
	R2	青	2
	FG	シールド	3
	S2	白	4
	S4	赤	5
	FG	シールド	6
	S1	黒	7
	S3	黄	8
	FG	シールド	9

ブレーキ	機能	線色
	DC24V	黄
		黄

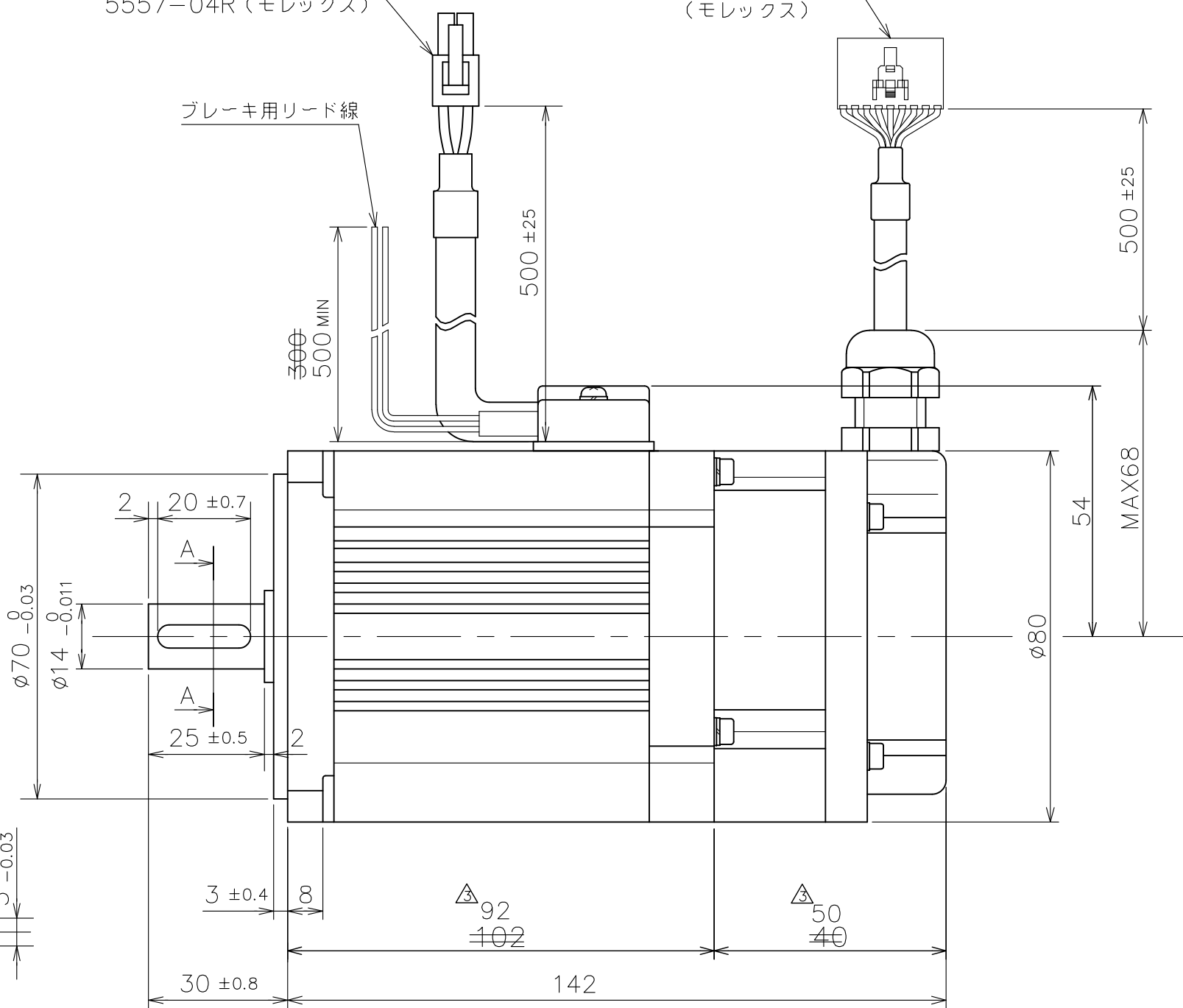
(極性はありません。)



モータ用コネクタ
5557-04R (モレックス)

レゾルバ用コネクタ
△ 50-57-9409
(モレックス)

ブレーキ用リード線



A-A断面

INDEX NO.	PART NO.	部品名称	重量	関連資料・図面番号
BN-070		外 観 図	-	塗色: マンセルN1.2 (黒)
モータ仕様書 NO. YB-6528		製図 DR DATE 茂木 '00.10.26	名称 TITLE	
尺度 SCALE 5/6		単位 UNIT mm	----- BNR II 020BC ----- ACサーボモータ	
検図 CHK		図面番号 DRAWING NO. SHEET		出図承認 ISSUED
承認 APPD		YA-6528-3		

記号	記 事	変 更	日 付	変 更 者	承 認
	レゾルバ用コネクタの図を修正 (回路番号を削除)		'21. 4. 19	小 村	
△	後部ブラケット形状変更、寸法変更 (ダイカスト化による)		'19. 9. 18	安 斉	
△	レゾルバ用コネクタ変更 (51030-0930→50-57-9409)		'12. 8. 1	小 田	
△	前部ブラケット形状変更 (ダイカスト化による)		'07. 7. 5	藤 井	



株式会社ワコー技研
WACO GIKEN CO.,LTD.