

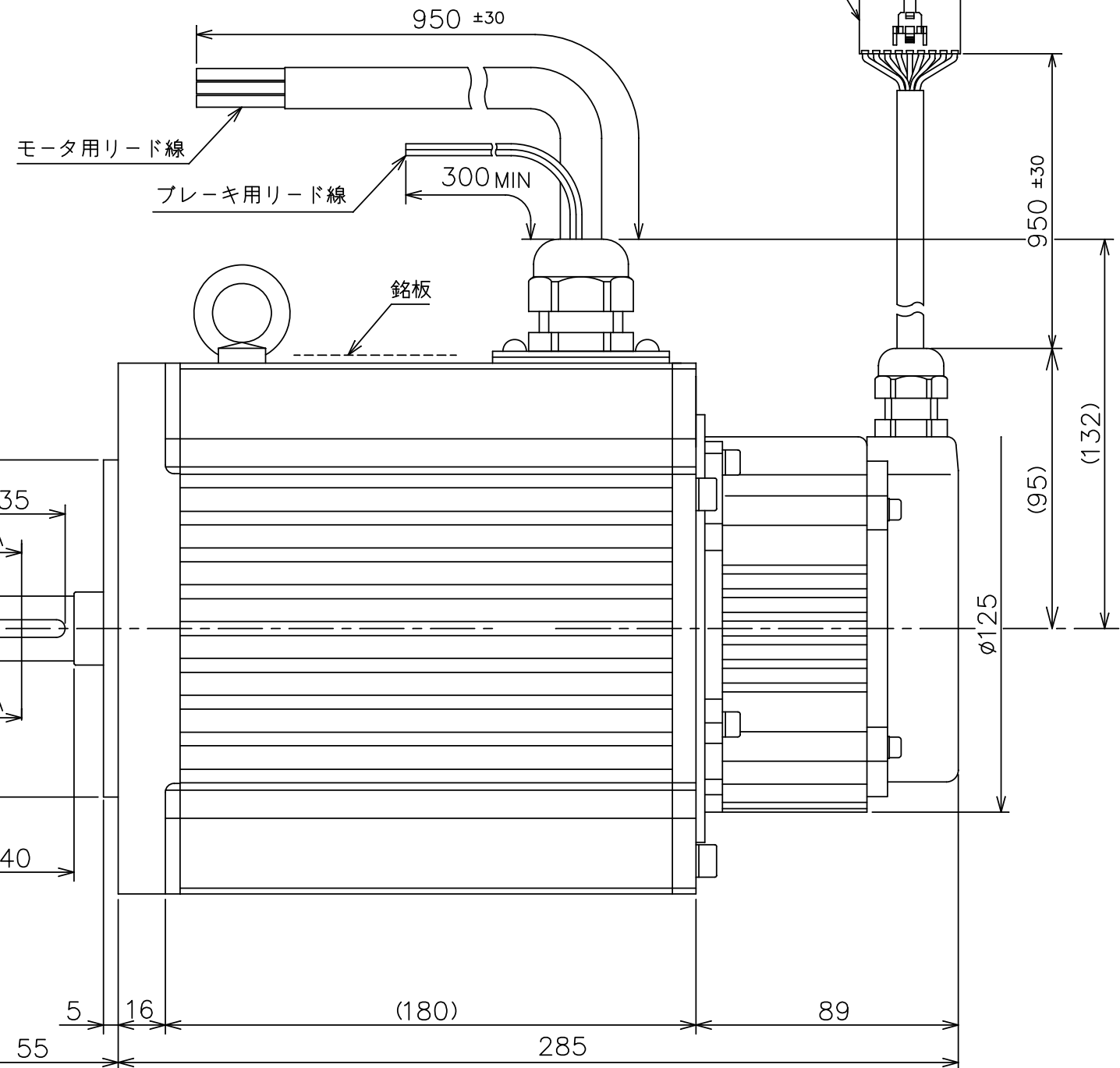
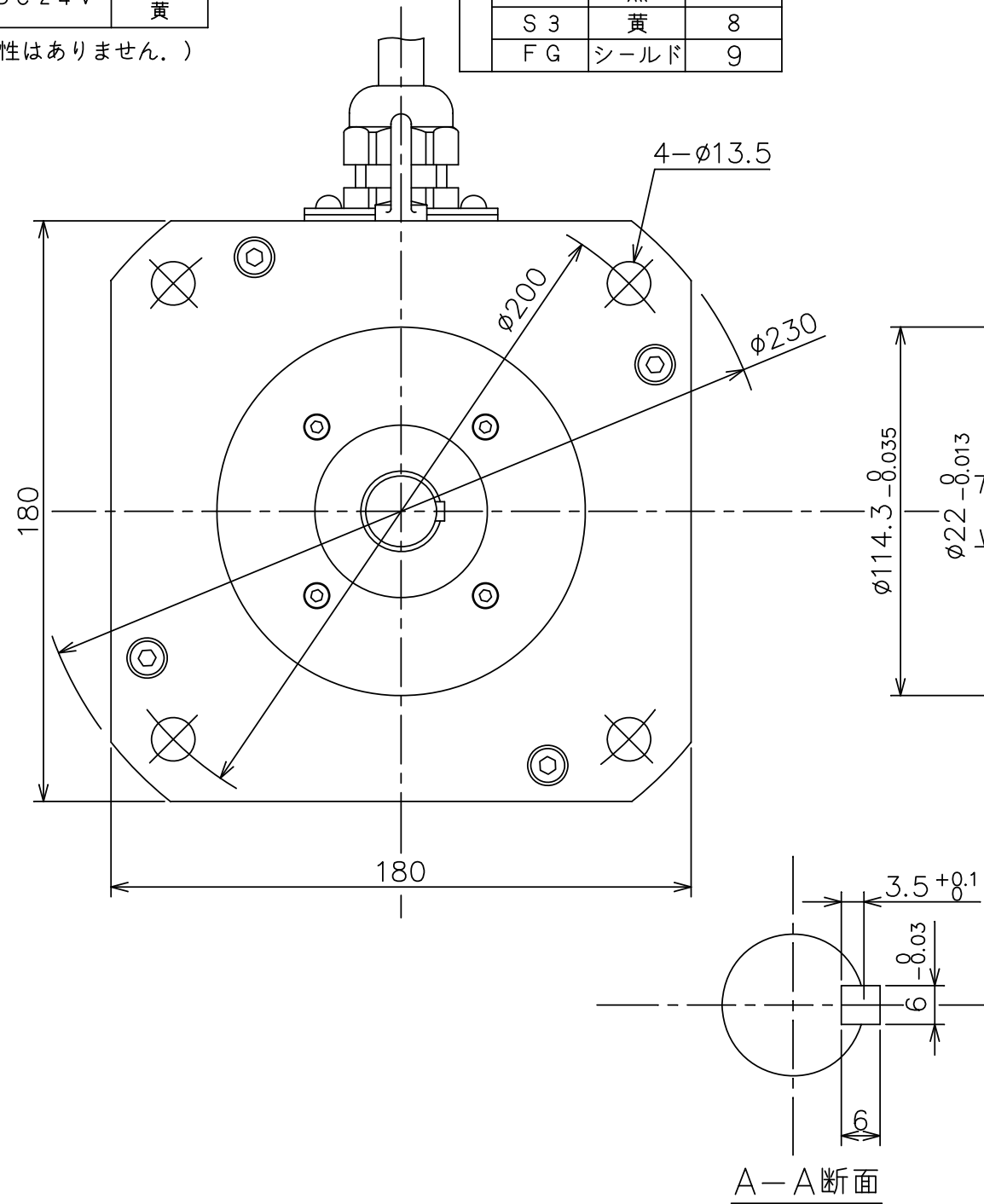
機能	線色	芯線断面積
U相	赤	14.0 mm ²
V相	白	
W相	黒	
FG	緑	

機能	線色
DC 24V	赤 黄

(極性はありません.)

機能	線色	ピン番号
R1	緑	1
R2	青	2
FG	シールド	3
S2	白	4
S4	赤	5
FG	シールド	6
S1	黒	7
S3	黄	8
FG	シールド	9

レゾルバ用コネクタ
50-57-9409
(モレックス)



BN-148		外 観 図	(22kg)	マンセルN1.2塗装
INDEX NO.	PART NO.	部 品 名 称	概 略 重 量	関 連 資 料 ・ 図 面 番 号
モータ仕様書 NO. YB-6886		製図 DR DATE 小田 '99. 7.14	名 称 TITLE B222E-D4RB A C サーボモータ	
尺度 SCALE 1/2	単 位 UNIT mm	設計 ENGR 小田 '99. 7.14	図面番号 DRAWING NO. SHEET YA-6886-2	
検図 CHK		承認 APPD		出図承認 ISSUED

△	サーマルリード線削除およびレゾルバ用コネクタ追加 (2018年4月受注分より)	'18. 3.16	小 村	
△	サーマルリード線色変更 (黄・緑→緑×2本)	'08. 2.19	藤 井	
No	記 事	日 付	変 更 者	承 認

Waco 株式会社ワコー技研
WACO GIKEN CO.,LTD.