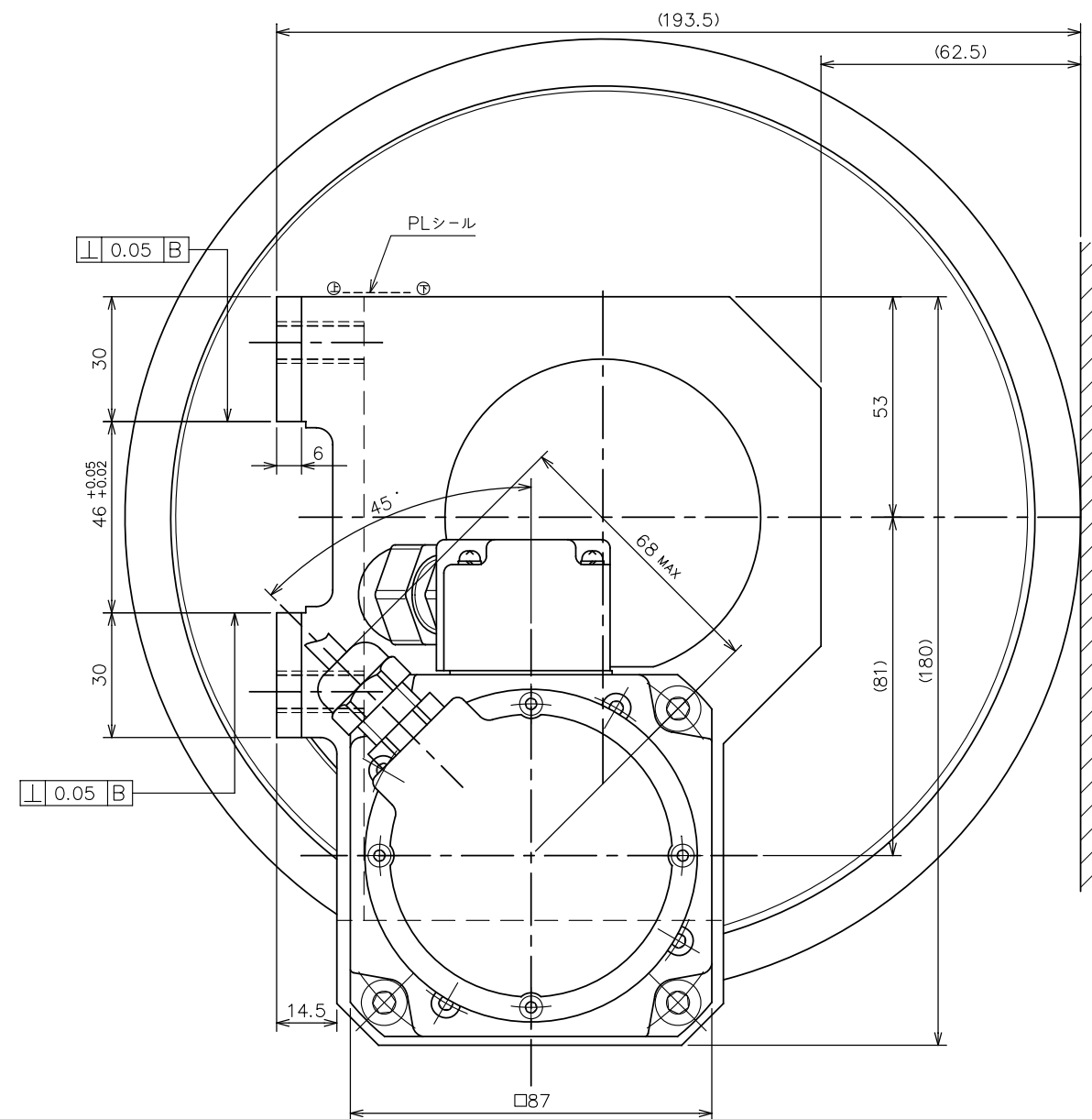
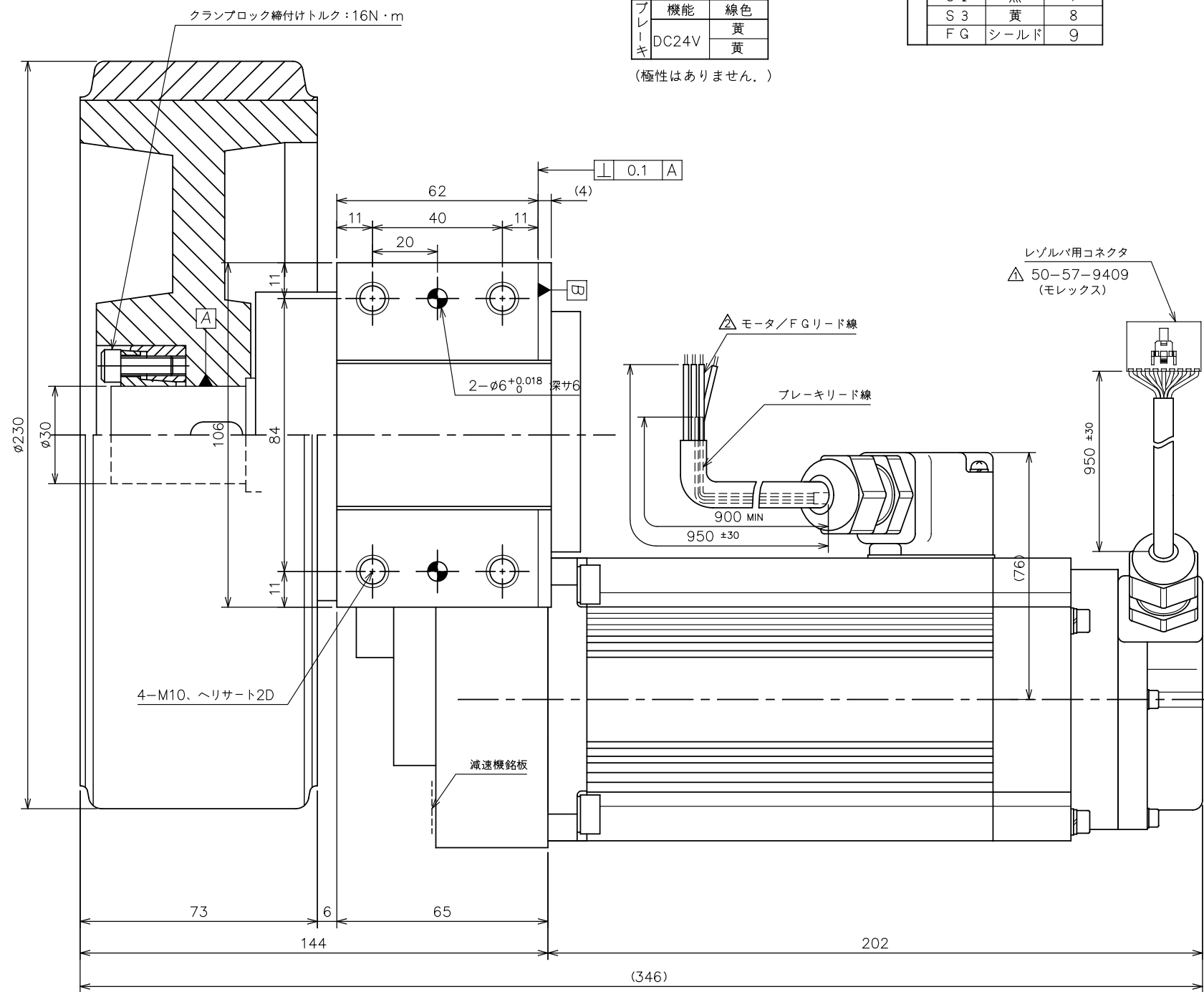


機能	線色	芯線断面積
U相	赤	3.5mm ²
V相	白	
W相	黒	
FG	緑/黄	1.25mm ²

機能	線色	ピン番号
R1	緑	1
R2	青	2
FG	シールド	3
S2	白	4
S4	赤	5
FG	シールド	6
S1	黒	7
S3	黄	8
FG	シールド	9

機能	線色
DC24V	黄
	黄

(極性はありません。)



記号	記事	変更	日付	変更者	承認
△	サーマルリード線削除およびFG線色変更 (2018年4月受注分より)		'17.10.31	小村	
△	レゾルバ用コネクタ変更 (51030-0930→50-57-9409)		'12.7.31	小田	

BN-082		外 観 図	(19.5 kg)	-
INDEX NO.	PART NO.	部 品 名 称	質 量	関連資料・図面番号
モータ仕様書 NO.	YB-6731	製図 DR DATE 藤井'08.2.28	名 称 TITLE SWR040B-T23	
尺度 SCALE	単 位 UNIT	設計 ENGR 藤井'08.2.28	モータ: SWM040B 減速機 (車輪): SWG-B18 (SWT-23S)	
株式会社ワコー技研 WACO GIKEN CO.,LTD.		検図 CHK 承認 APPD	図面番号 DRAWING NO.	SHEET YA-6737-2
			出図承認 ISSUED	