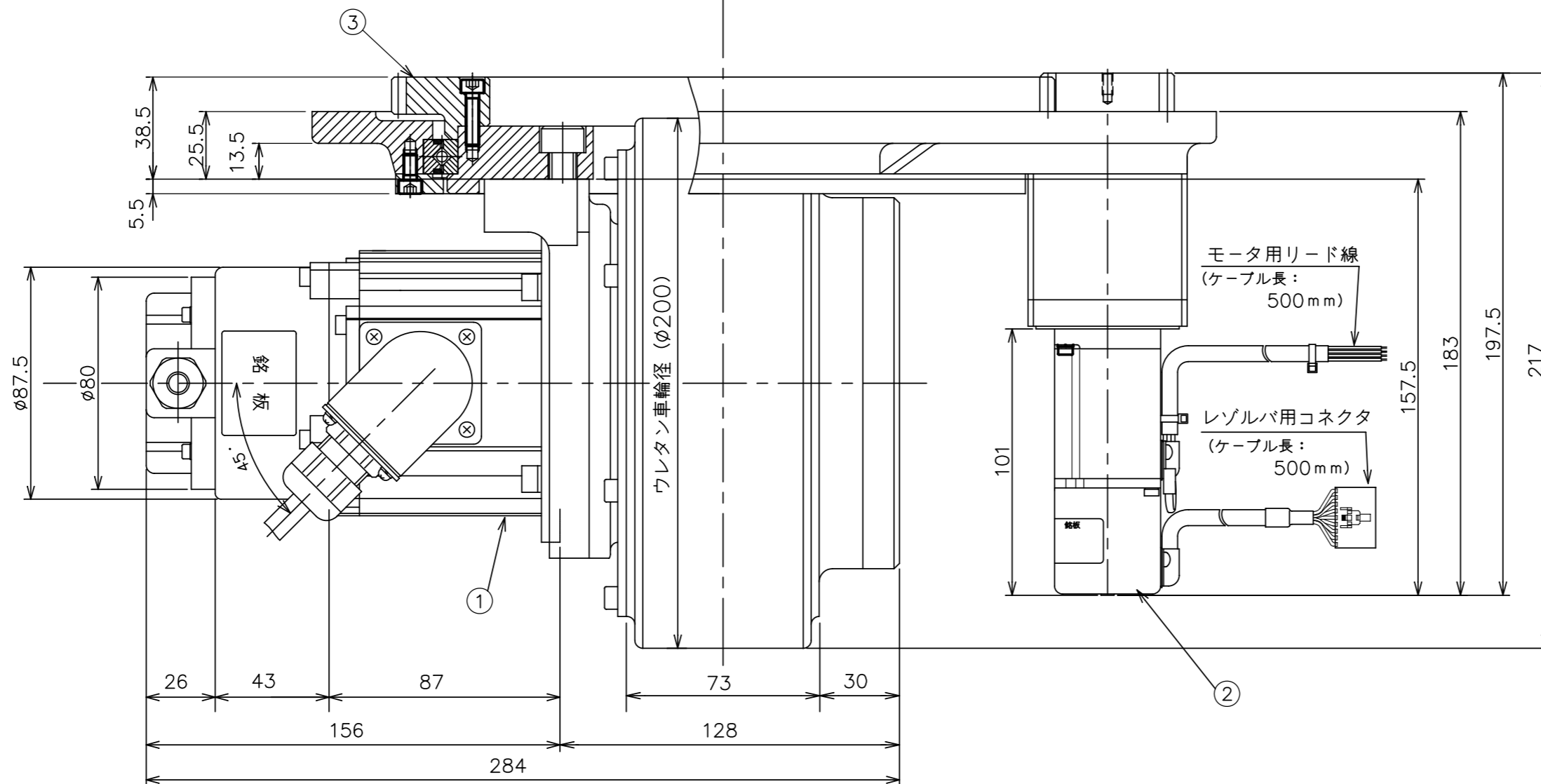


レゾルバ用コネクタ (ケーブル長: 900mm)
 モーター用リード線 (ケーブル長: 900mm)
 プレーキ用リード線 (ケーブル長: 900mm)



走行用車輪モータ (AWR030B-F108) 配線

機能	線色	芯線断面積
U相	赤	3.5 mm ²
V相	白	
W相	黒	
FG	△緑/黄	

機能	線色	芯線断面積
DC24V	黄	AWG22
	黄	

(極性はありません.)

機能	線色	ピン番号
R1	緑	1
R2	青	2
FG	シールド	3
S2	白	4
S4	赤	5
FG	シールド	6
S1	黒	7
S3	黄	8
FG	シールド	9

旋回用モータ (B300G-D2R-A5) 配線

機能	線色	芯線断面積
U相	赤	0.75 mm ²
V相	白	
W相	黒	
FG	△緑/黄	

機能	線色	ピン番号
R1	緑	1
R2	青	2
FG	シールド	3
S2	白	4
S4	赤	5
FG	シールド	6
S1	黒	7
S3	黄	8
FG	シールド	9

旋回ギヤユニット概略仕様

総減速比	1:304.9
旋回用減速機	三点遊星式 速比: 1/56
旋回用ギヤ	平歯車 速比: 1/5.444
旋回ギヤ回転速度	9.8rpm ※
旋回ギヤトルク	23N・m ※
耐荷重	3920N
潤滑方式	グリース
塗装色	黒

※はB300G-D2R-A5と組合せた時の計算値です。

③	旋回ギヤユニット			
②	旋回用モータ	B300G-D2R-A5	YA-71037M	
①	走行用車輪モータ	AWR030B-F108	YA-76037M	
INDEX NO.	部品名称	部品型式	図面番号	備考
モーター仕様書 NO.	製図 DR DATE 小田 '11. 3.14		名称 TITLE SUW030B	
尺度 SCALE	単位 UNIT	設計 ENGR 小田 '11. 3.14	旋回ギヤユニット付走行用車輪モータ	
株式会社ワコー技研		検図 CHK	図面番号 DRAWING NO.	SHEET
WACO GIKEN CO.,LTD.		承認 APPD	YA-6738-1	
				出図承認 ISSUED

△	サーマルリード線削除およびFG線色変更 (2018年4月受注分より)	'17.10.30	小村	
	旋回用モータ寸法変更 (98.5→101) ('11年4月以降新規旋回ギヤ手配分より)	'11.3.30	小田	
記号	記事	変更	日付	変更者