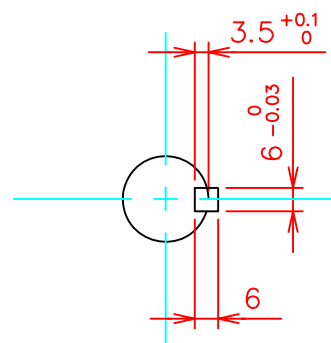
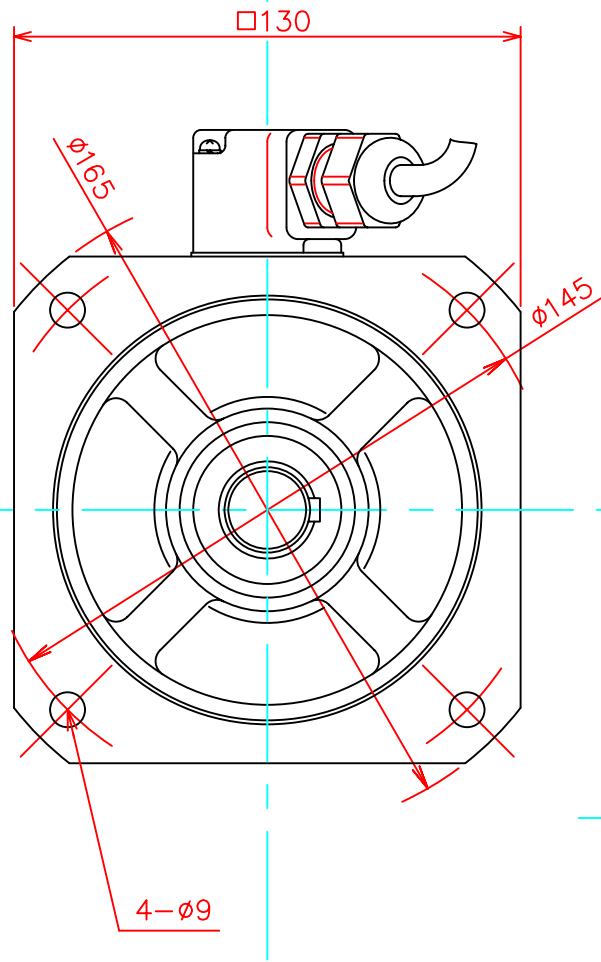


機能	線色	芯線断面積
U相	赤	1.25mm ²
V相	白	
W相	黒	
FG	緑	

機能	線色
DC 24V	赤
	黄

機能	線色	ピン番号
A相	灰	1
Ā相	白/灰	9
B相	緑	2
B̄相	白/緑	10
Z相	黄	3
Z̄相	白/黄	11
U相	白/茶	4
Ū相	茶	12
V相	白/橙	5
V̄相	橙	13
W相	白/青	6
W̄相	青	14
DC+5V	赤	7
GNDGサマ	黒, 白/黒	15
サーマル	白/赤	8
FG	シールド	16



A-A断面

