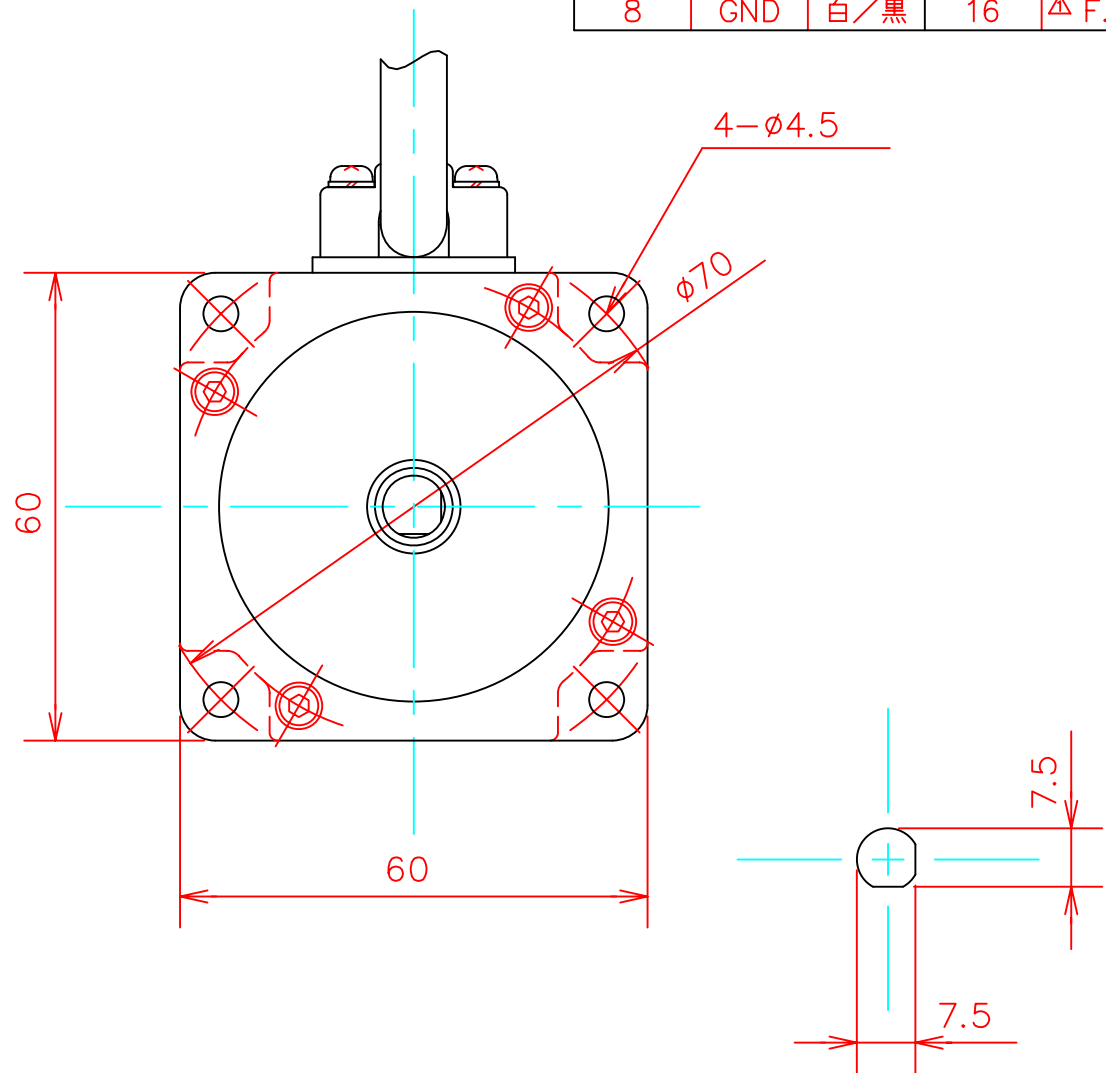


モータ接続

ピン番号	機能	線色
1	U相	赤
2	V相	白
3	W相	黒
4	FG	シールド

エンコーダ接続

ピン番号	機能	線色	ピン番号	機能	線色
1	A相	灰	9	\bar{A} 相	白/灰
2	B相	緑	10	\bar{B} 相	白/緑
3	Z相	黄	11	\bar{Z} 相	白/黄
4	U相	白/茶	12	\bar{U} 相	茶
5	V相	白/橙	13	\bar{V} 相	橙
6	W相	白/青	14	\bar{W} 相	青
7	DC+5V	赤, 白/赤	15	GND	黒
8	GND	白/黒	16	Δ F.G	シールド



A-A断面

