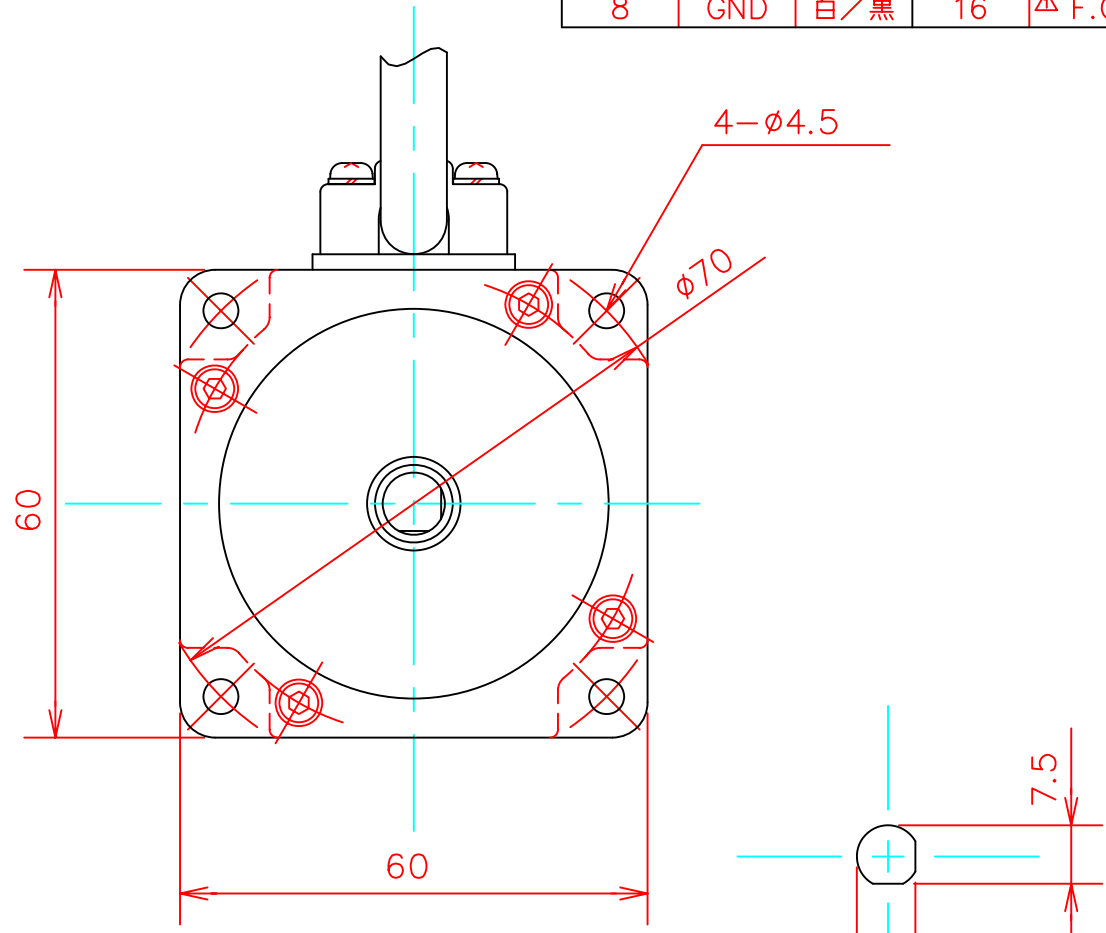


モータ接続

ピン番号	機能	線色
1	U相	赤
2	V相	白
3	W相	黒
4	FG	シールド

エンコーダ接続

ピン番号	機能	線色	ピン番号	機能	線色
1	A相	灰	9	$\bar{A}$ 相	白/灰
2	B相	緑	10	$\bar{B}$ 相	白/緑
3	Z相	黄	11	$\bar{Z}$ 相	白/黄
4	U相	白/茶	12	$\bar{U}$ 相	茶
5	V相	白/橙	13	$\bar{V}$ 相	橙
6	W相	白/青	14	$\bar{W}$ 相	青
7	DC+5V	赤, 白/赤	15	GND	黒
8	GND	白/黒	16	$\Delta$ F.G	シールド



A-A断面

