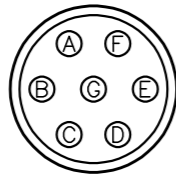


JL04V-2E20-15PE-B-R (JAE)  
ハンダ付け側から見た配列



モータ・ブレーキ用コネクタ  
JL04V-2E20-15PE-B-R  
(JAE)

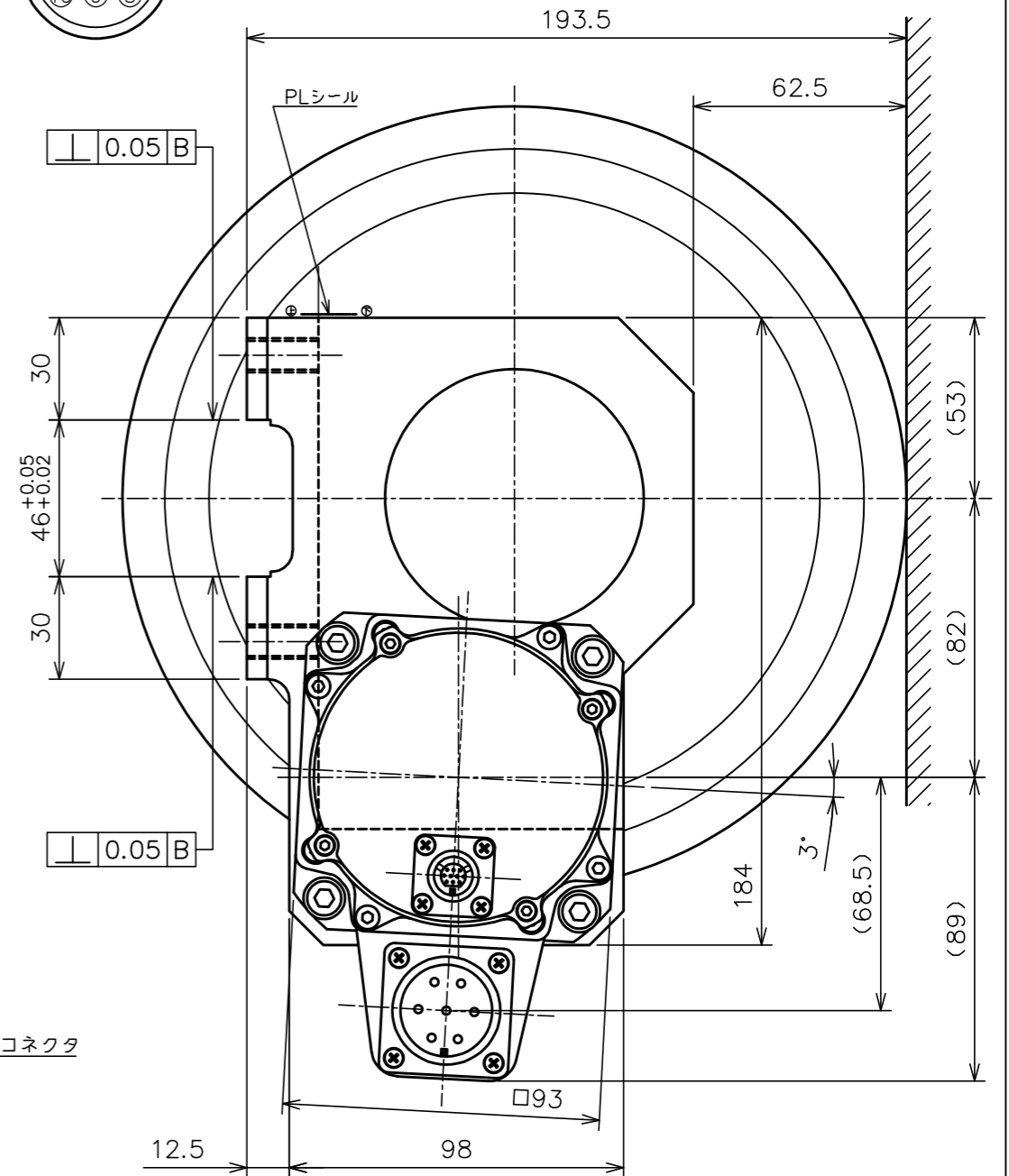
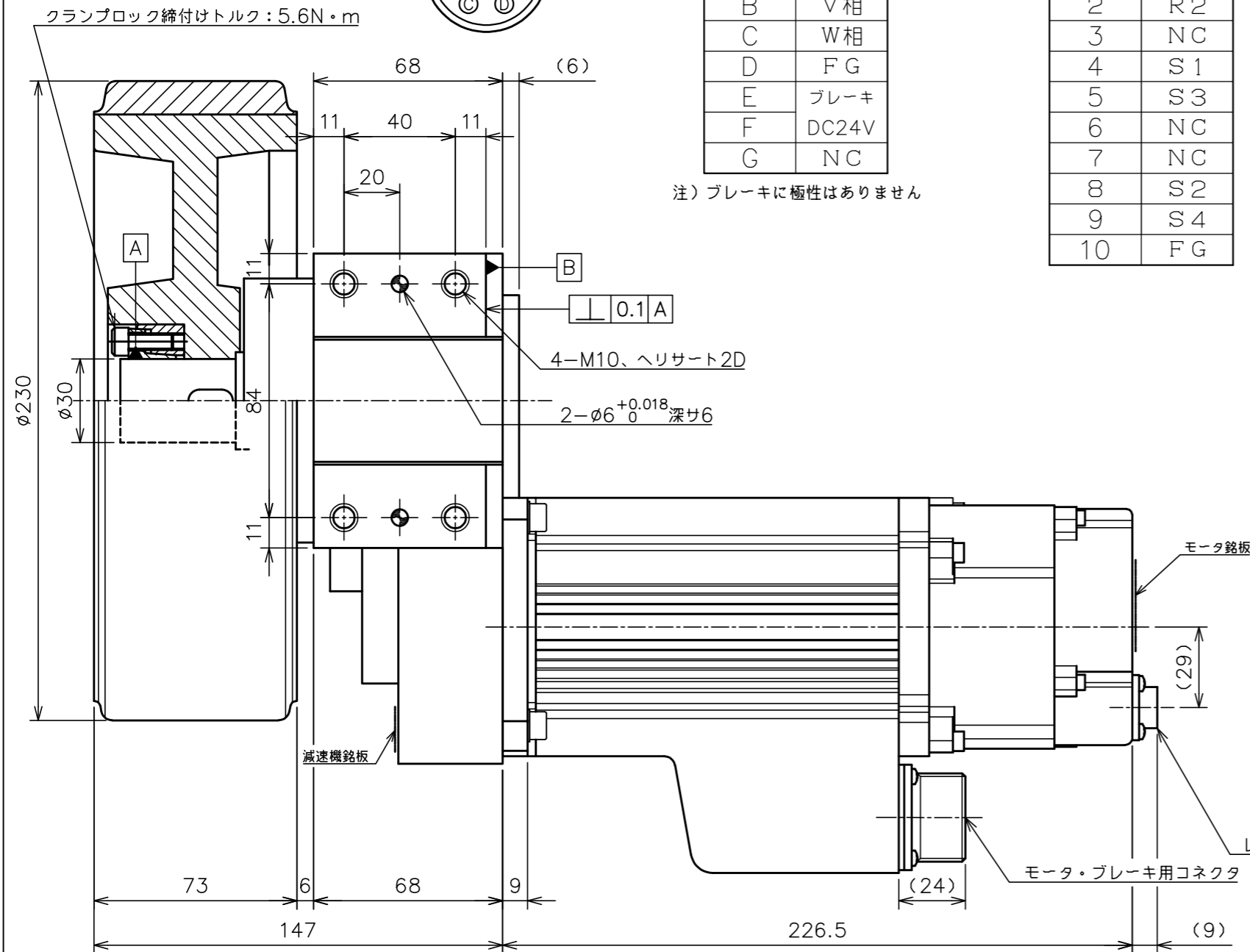
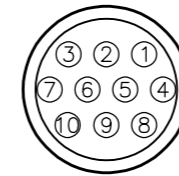
ピン番号	機能
A	U相
B	V相
C	W相
D	FG
E	ブレーキ
F	DC24V
G	NC

注) ブレーキに極性はありません

レゾルバ用コネクタ  
HR34B-12WRA-10P  
(ヒロセ電機)

ピン番号	機能
1	R1
2	R2
3	NC
4	S1
5	S3
6	NC
7	NC
8	S2
9	S4
10	FG

HR34B-12WRA-10P配列(ヒロセ電機)  
ハンダ付け側から見た配列



BN-082	外觀図	約20Kg	塗色: シルバー
INDEX NO.	部品コード NO.	部 品 名 称	概略重量
モータ仕様書 NO. YB-6748	製図 DR DATE 小村'21.5.11	名 称 TITLE DP-W040B-T23 ACサーボモータ	関連資料・図面番号
尺度 SCALE 1/2	単 位 UNIT mm	設計 ENGR 小村'21.5.11	
	株式会社ワコー技研 WACO GIKEN CO.,LTD.	検図 CHK	図面番号 DRAWING NO. SHEET
		承認 APPD	YA-6749
記号	記 事	変 更	日付
			変 更 者
			承認
			出図承認 ISSUED