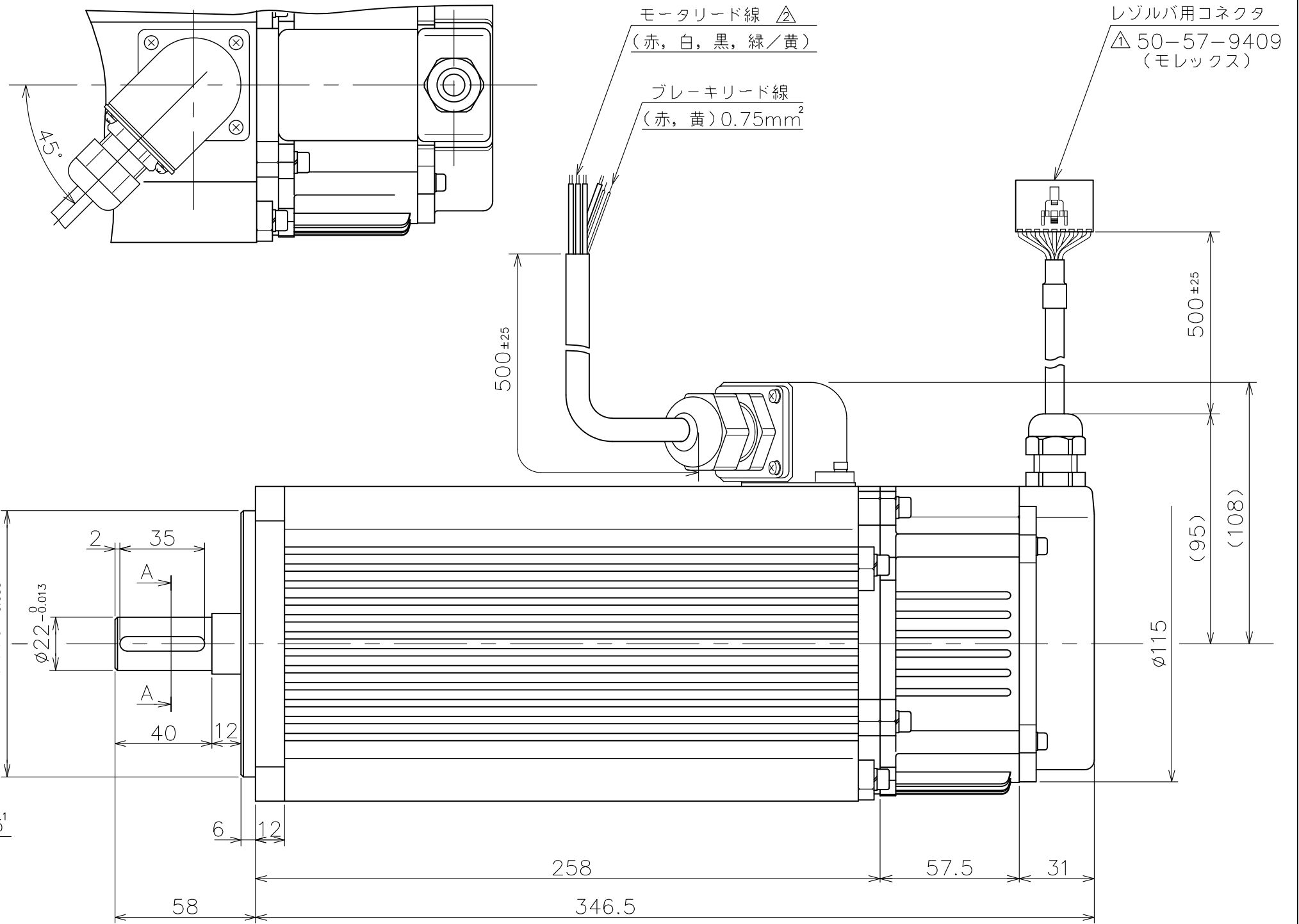


機能	線色	芯線断面積
U相	赤	3.5mm ²
V相	白	
W相	黒	
F.G	△緑/黄	

機能	線色
DC24V	赤
	黄

(極性はありません。)

機能	線色	ピン番号
R1	緑	1
R2	青	2
FG	シールド	3
S2	白	4
S4	赤	5
FG	シールド	6
S1	黒	7
S3	黄	8
FG	シールド	9



A-A断面

BN-111		外 観 図	(19.6Kg)	塗色：マンセルN1.2 (黒)
INDEX NO.	部品コード NO.	部 品 名 称	重 量	関連資料・図面番号
モータ仕様書 NO.	YB-6880	製図 DR DATE 茂木'01.2.9	名 称 TITLE BNR II 300B ACサーボモータ	
尺度 SCALE	1/2	単 位 UNIT	mm	
記号	記 事	変 更 者	日 付	承認
		株式会社ワコー技研 WACO GIKEN CO.,LTD.	YA-6880-2	