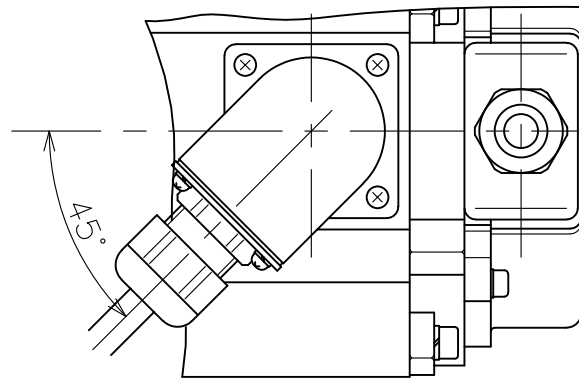


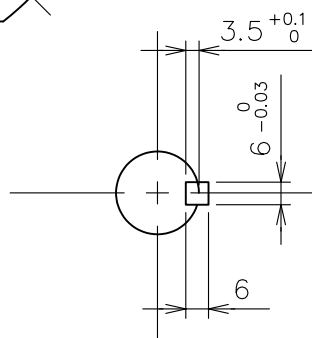
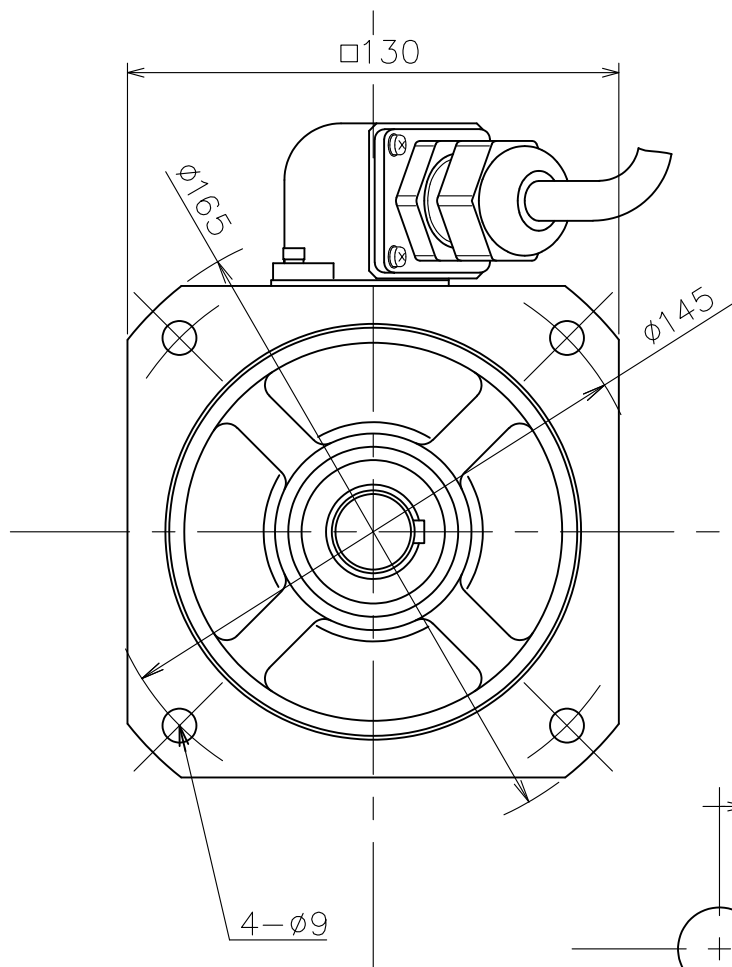
機能	線色	芯線断面積
U相	赤	3.5mm ²
V相	白	
W相	黒	
F.G	△緑/黄	

機能	線色	ピン番号
R1	緑	1
R2	青	2
FG	シールド	3
S2	白	4
S4	赤	5
FG	シールド	6
S1	黒	7
S3	黄	8
FG	シールド	9

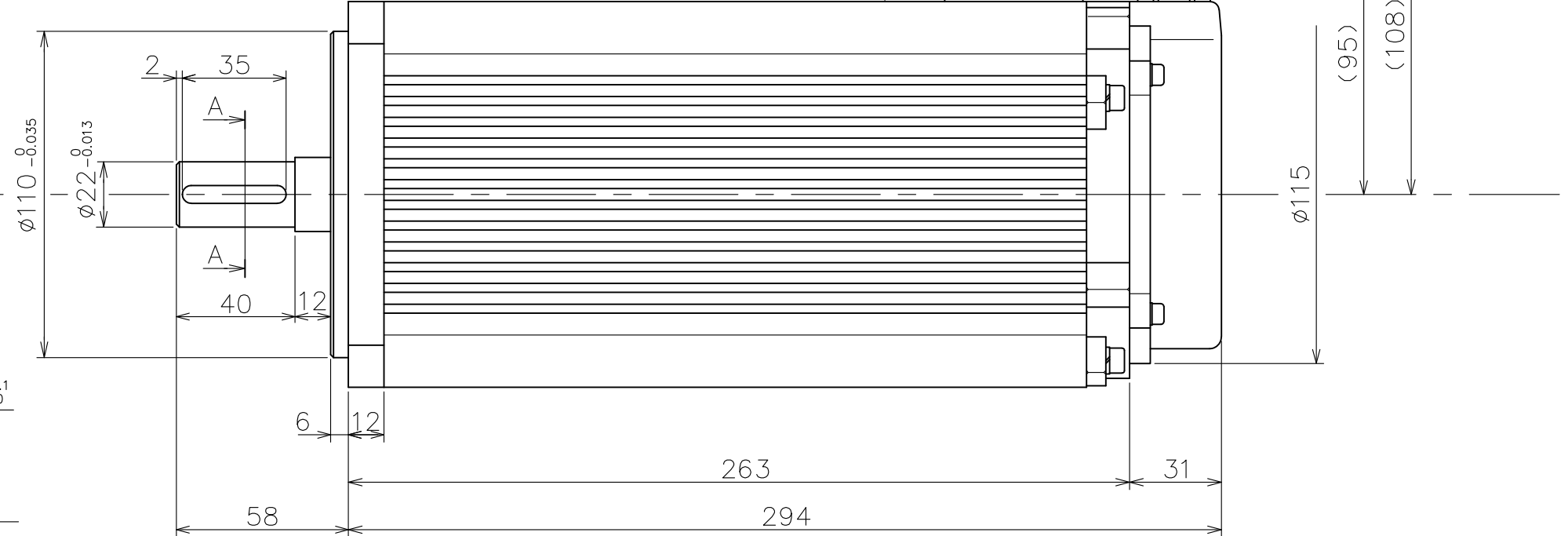


モーターリード線 △
(赤, 白, 黒, 緑/黄)

レゾルバ用コネクタ
△ 50-57-9409
(モレックス)



A-A断面



BN-111		外 観 図	(17Kg)	塗色: マンセルN1.2 (黒)
INDEX NO.	部品コード NO.	部 品 名 称	重 量	関連資料・図面番号
モーター仕様書 NO.	YB-6879	製図 DR DATE 茂木 '01.2.9	名 称 TITLE BNRⅡ300 ACサーボモータ	
尺度 SCALE 1/2	単 位 UNIT mm	設計 ENGR		
		検図 CHK	図面番号 DRAWING NO. SHEET	
		承認 APPD	YA-6879-2	
株式会社ワコー技研 WACO GIKEN CO.,LTD.		出図承認 ISSUED		

レゾルバ用コネクタの図を修正 (回路番号を削除)	'21. 4. 19	小 村		
△ モーターFG線色変更 (緑→緑/黄、2018年4月受注分より)	'17.12.12	小 村		
△ レゾルバ用コネクタ変更 (51030-0930→50-57-9409)	'12. 8. 1	小 田		
記 号	記 事	変 更 者	日 付	承 認