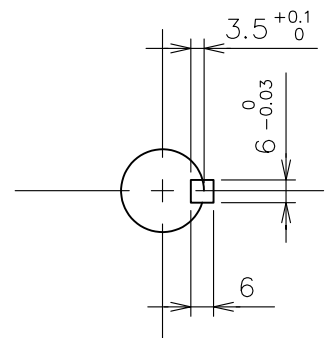
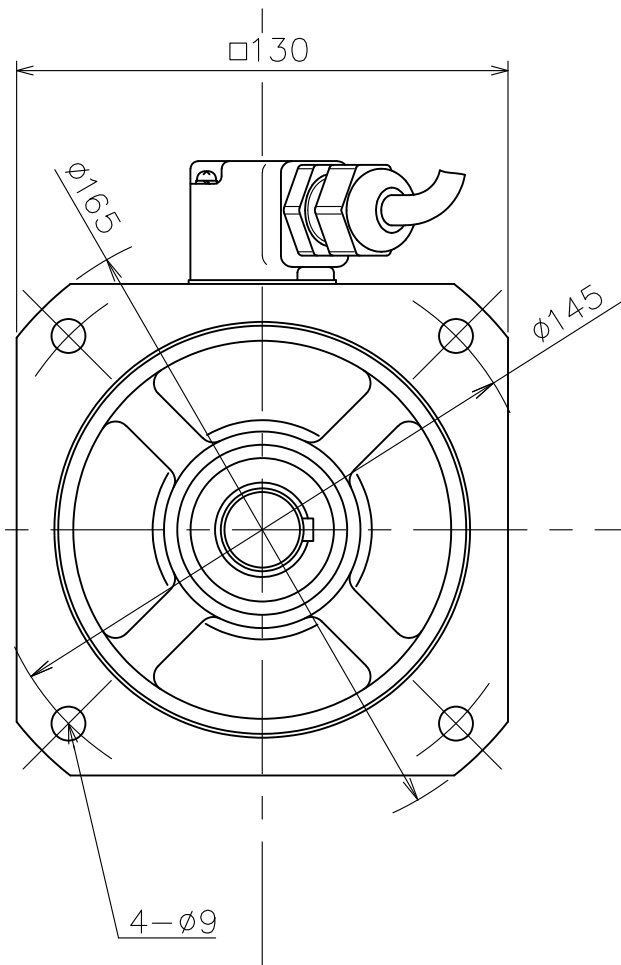
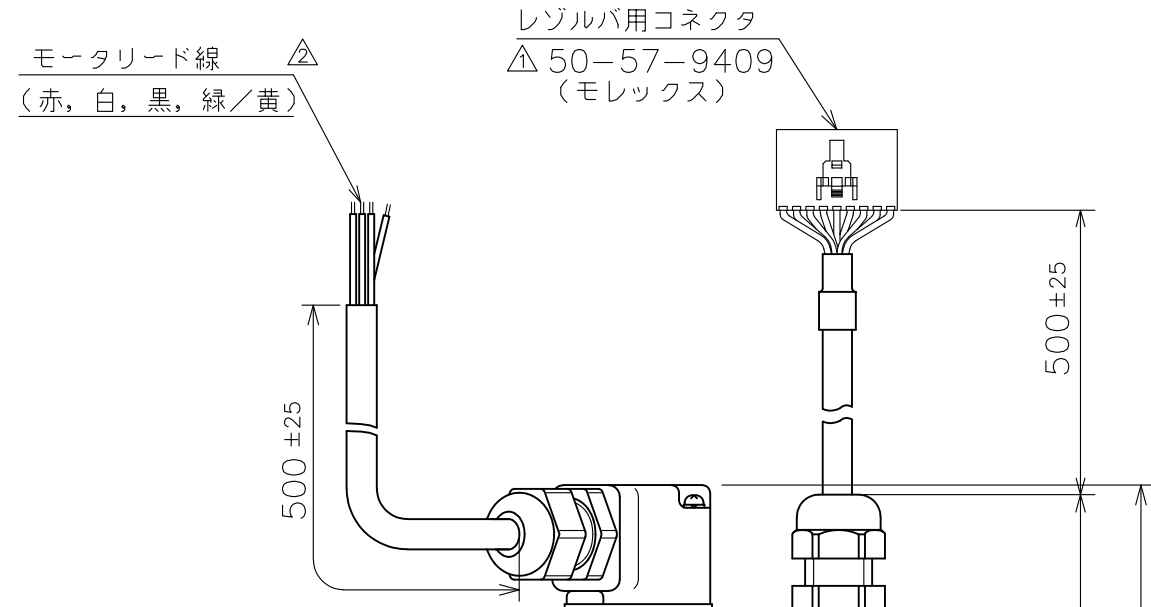
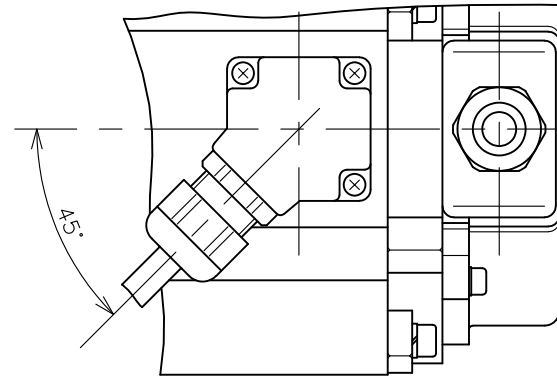
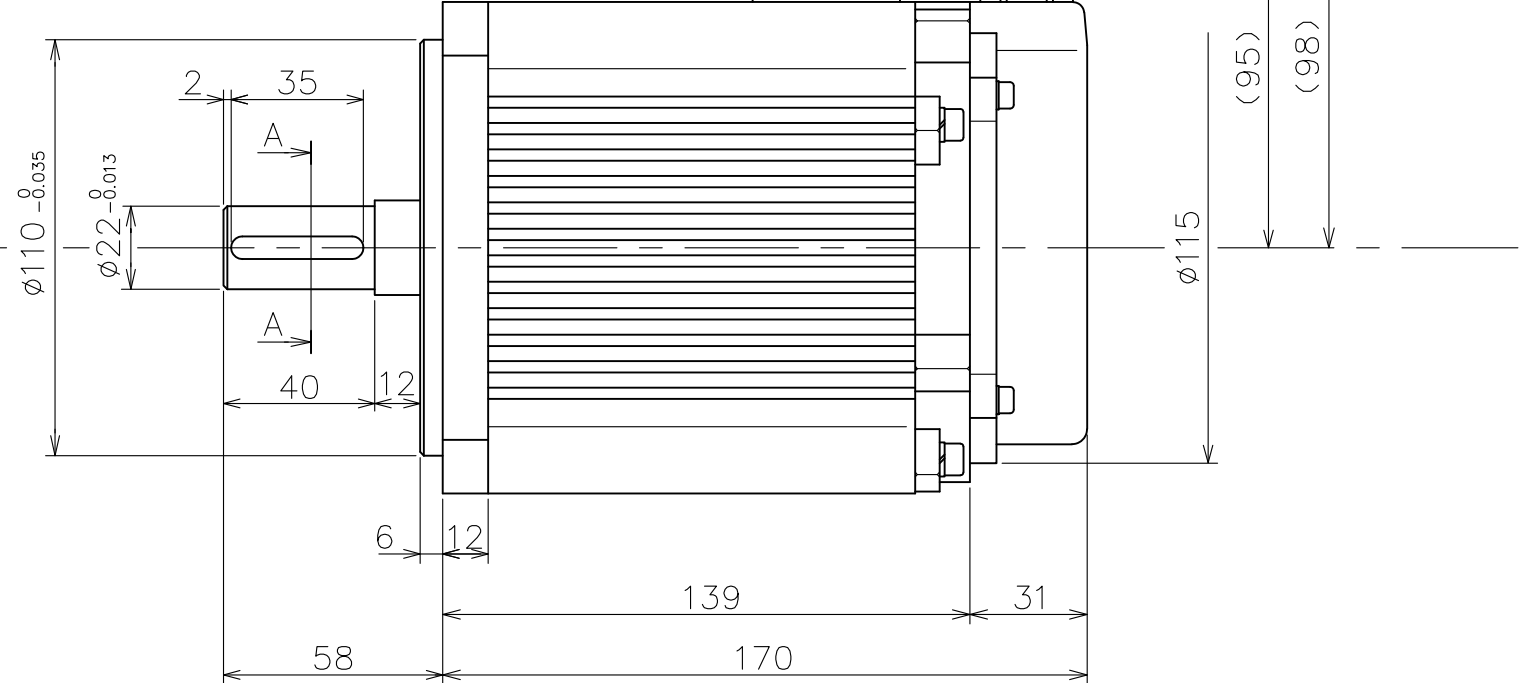


機能	線色	芯線断面積
U相	赤	1.25mm <sup>2</sup>
V相	白	
W相	黒	
F.G	△緑/黄	

機能	線色	ピン番号
R1	緑	1
R2	青	2
FG	シールド	3
S2	白	4
S4	赤	5
FG	シールド	6
S1	黒	7
S3	黄	8
FG	シールド	9



A-A断面



BN-111		外 観 図	(7.8Kg)	塗色: マンセルN1.2 (黒)
INDEX NO.	部品コード NO.	部 品 名 称	重 量	関連資料・図面番号
モータ仕様書 NO. YB-6873		製図 DR DATE 茂木 '01.2.9	名 称 TITLE BNR II100-A ACサーボモータ	
尺度 SCALE 1/2	単 位 UNIT mm	設計 ENGR		
株式会社ワコー技研 WACO GIKEN CO.,LTD.		検図 CHK	図面番号 DRAWING NO.	SHEET
		承認 APPD	YA-6873-2	
記号	記 事	変 更	日 付	変 更 者 承認

	レゾルバ用コネクタの図を修正 (回路番号を削除)	'21. 4. 19	小 村	
△	モータFG線色変更 (緑→緑/黄、2018年4月受注分より)	'17.11.24	小 村	
△	レゾルバ用コネクタ変更 (51030-0930→50-57-9409)	'12. 8. 1	小 田	