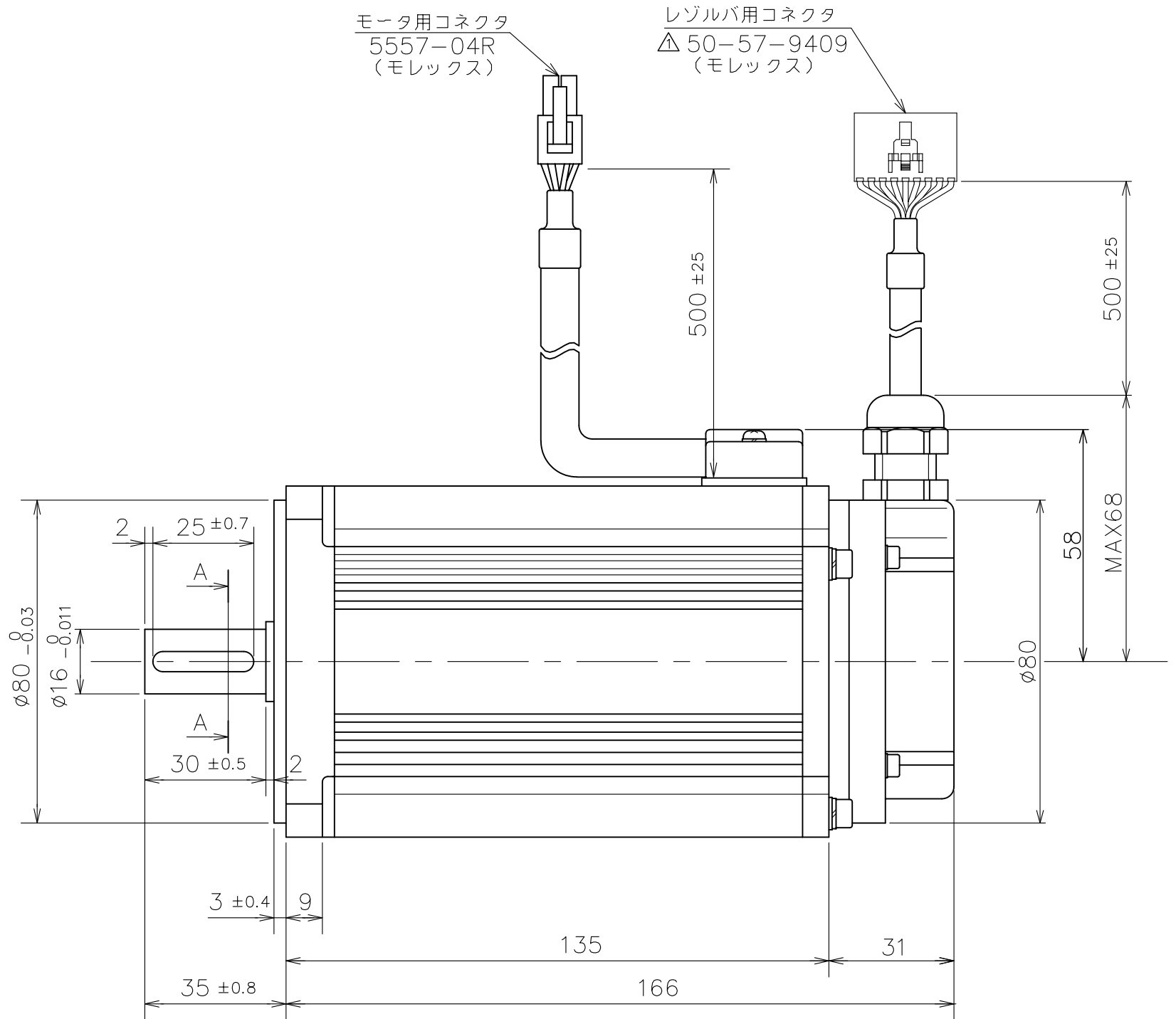
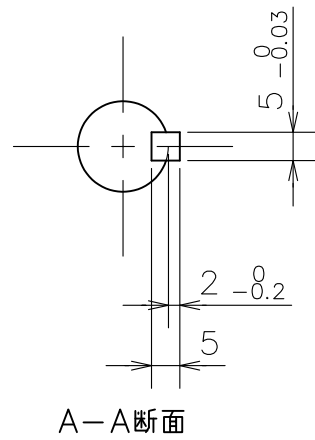
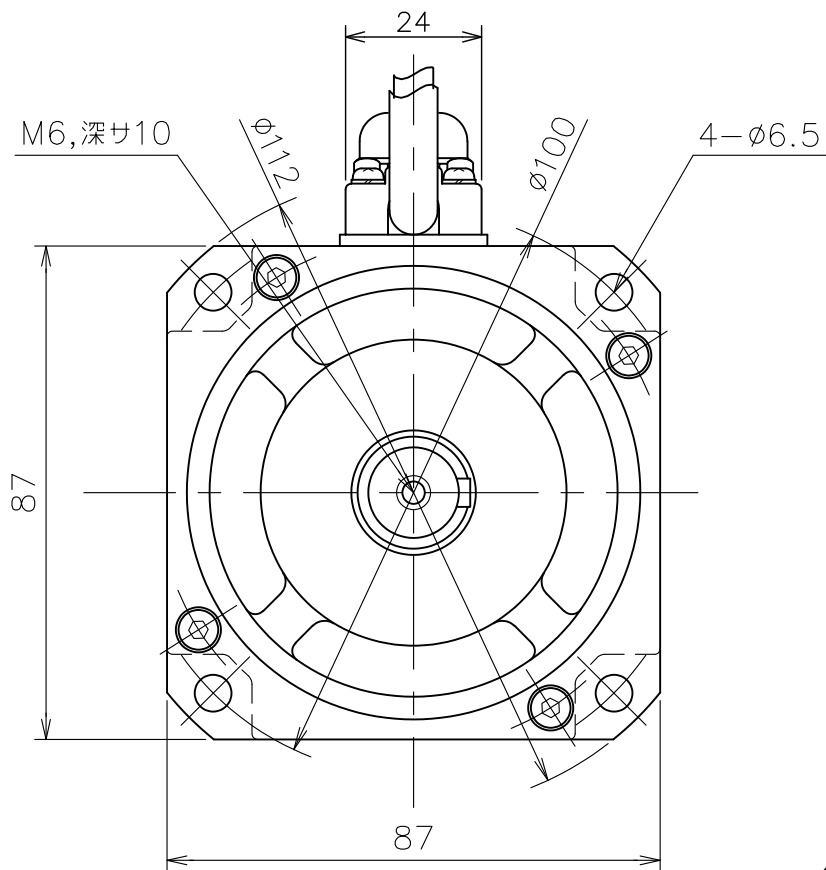


機能	線色	ピン番号
U相	赤	1
V相	白	2
W相	黒	3
FG	シールド	4

機能	線色	ピン番号
R1	緑	1
R2	青	2
FG	シールド	3
S2	白	4
S4	赤	5
FG	シールド	6
S1	黒	7
S3	黄	8
FG	シールド	9



BN-082		外 観 図	—	塗色: マンセルN1.2 (黒)
INDEX NO.	PART NO.	部 品 名 称	重 量	関連資料・図面番号
モータ仕様書 NO. YB-6721		製図 DR DATE 茂木 '00.11.24	名 称 TITLE BNR II075C ACサーボモータ	
尺度 3/4	単 位 UNIT mm	設計 ENGR	図面番号 DRAWING NO. SHEET YA-6721-1	
株式会社ワコー技研 WACO GIKEN CO.,LTD.		検図 CHK	出図承認 ISSUED	
承認 APPD				

レゾルバ用コネクタの図を修正 (回路番号を削除)	'21. 4. 19	小 村		
レゾルバ用コネクタ変更 (51030-0930→50-57-9409)	'12. 8. 1	小 田		
記 号	記 事	変 更	日 付	変 更 者 承 認