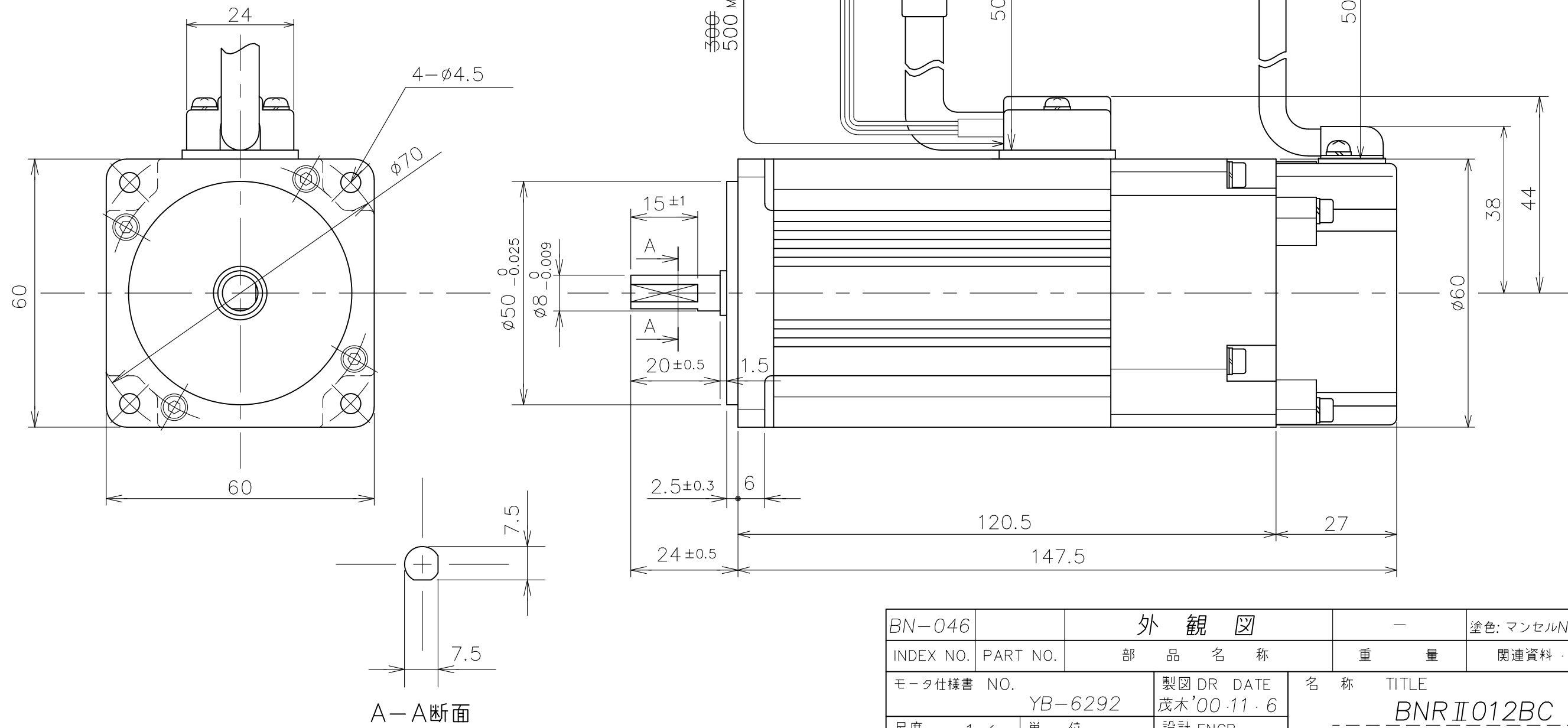


モータ	機能	線色	ピン番号
	U相	赤	1
	V相	白	2
	W相	黒	3
	FG	シールド	4

レゾルバ	機能	線色	ピン番号
	R1	緑	1
	R2	青	2
	FG	シールド	3
	S2	白	4
	S4	赤	5
	FG	シールド	6
	S1	黒	7
	S3	黄	8
	FG	シールド	9

ブレーキ	機能	線色
	DC24V	黄 黄

(極性はありません。)



BN-046		外 観 図		塗色: マンセルN1.2 (黒半ツヤ)
INDEX NO.	PART NO.	部 品 名 称	重 量	関連資料・図面番号
モータ仕様書 NO.	YB-6292	製図 DR DATE 茂木'00.11.6	名 称	TITLE
尺度 SCALE	1/1	単 位 UNIT	mm	----- BNR II 012BC ACサーボモータ -----
記号	レゾルバ用コネクタの図を修正 (回路番号を削除)	'19. 2. 12	小 村	
記号	レゾルバ用コネクタ変更 (51030-0930→50-57-9409)	'12. 8. 1	小 田	
記号	記 事 変 更	日 付	変 更 者	承 認
株式会社ワコー技研 WACO GIKEN CO.,LTD.		検図 CHK	図面番号 DRAWING NO.	SHEET
		承認 APPD	YA-6292-1	出図承認 ISSUED