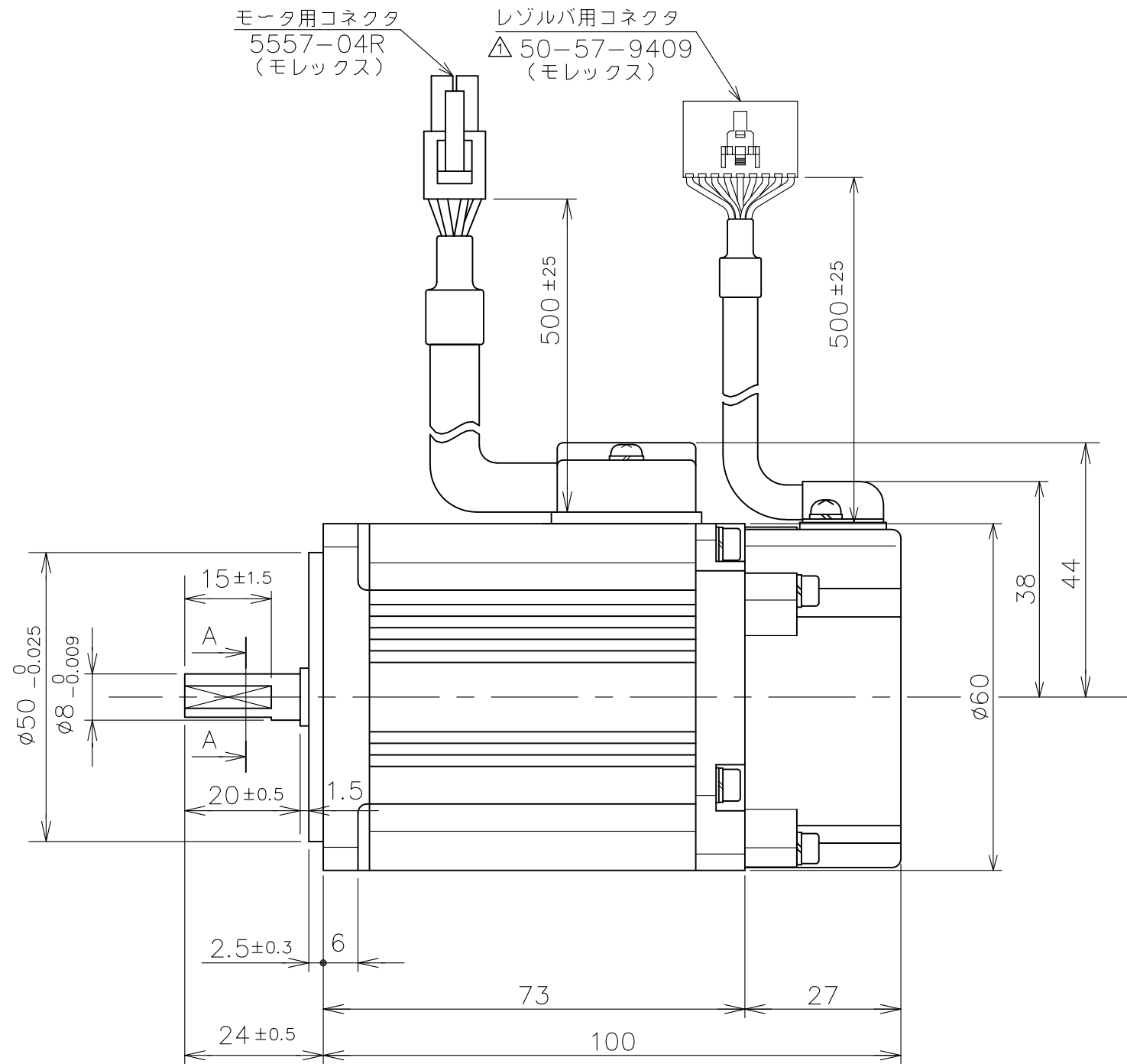
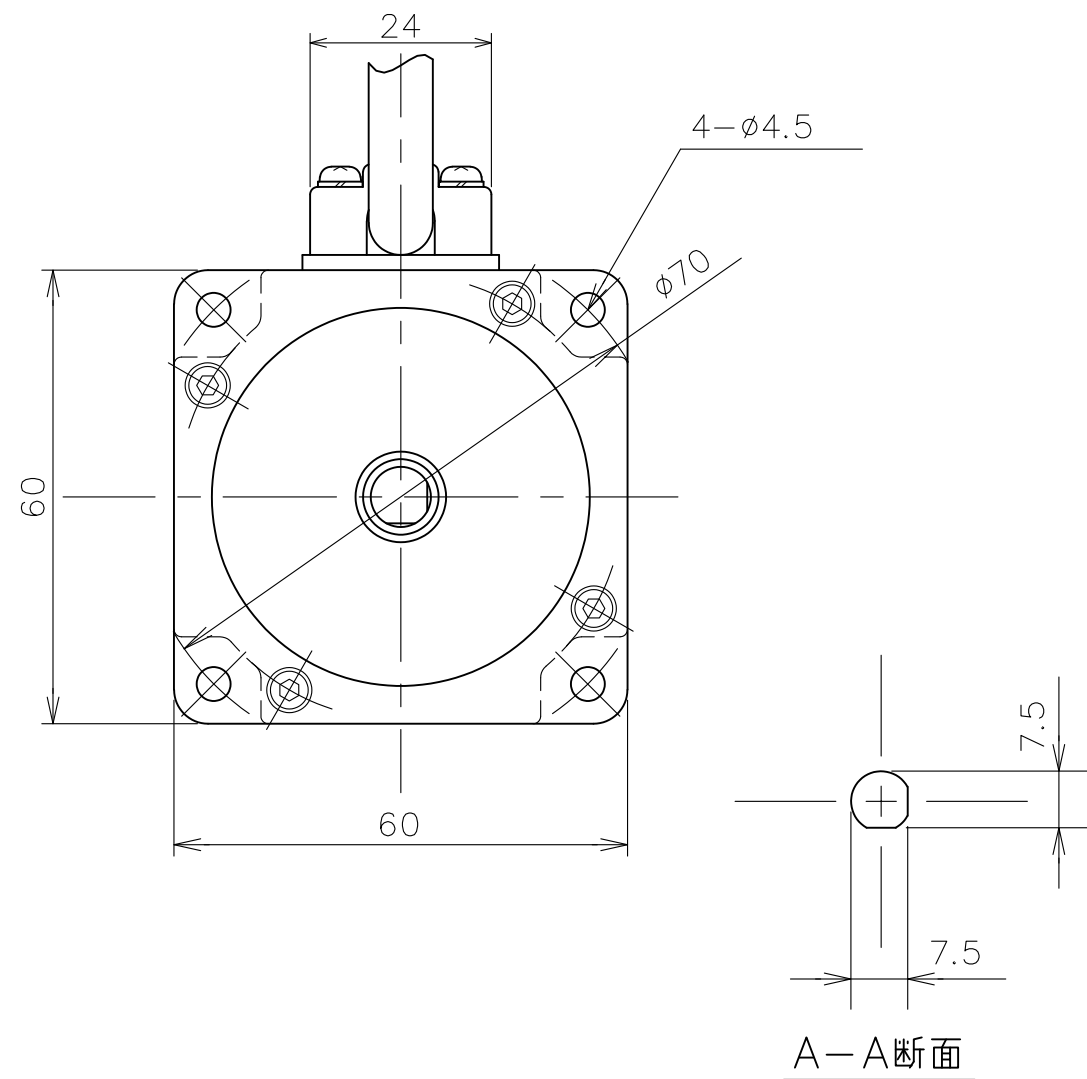


機能	線色	ピン番号
U相	赤	1
V相	白	2
W相	黒	3
FG	シールド	4

機能	線色	ピン番号
R1	緑	1
R2	青	2
FG	シールド	3
S2	白	4
S4	赤	5
FG	シールド	6
S1	黒	7
S3	黄	8
FG	シールド	9



BN-046		外 観 図	—	塗色: マンセルN1.2 (黒半ツヤ)
INDEX NO.	PART NO.	部 品 名 称	重 量	関連資料・図面番号
モータ仕様書 NO.	YB-6289	製図 DR DATE 茂木'00.10.10	名 称	TITLE BNR II 006C
尺度 SCALE	1 / 1	単 位 UNIT	mm	設計 ENGR
				検図 CHK
				承認 APPD
			図面番号 DRAWING NO.	SHEET
			YA-6289-1	
				出図承認 ISSUED

レゾルバ用コネクタの図を修正 (回路番号を削除)	'21. 4. 19	小 村		
レゾルバ用コネクタ変更 (51030-0930→50-57-9409)	'12. 8. 1	小 田		
記 号	記 事	変 更	日 付	変 更 者 承 認

Waco 株式会社ワコー技研
WACO GIKEN CO.,LTD.