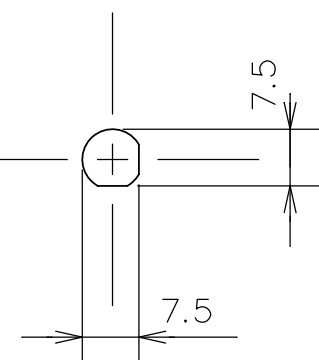
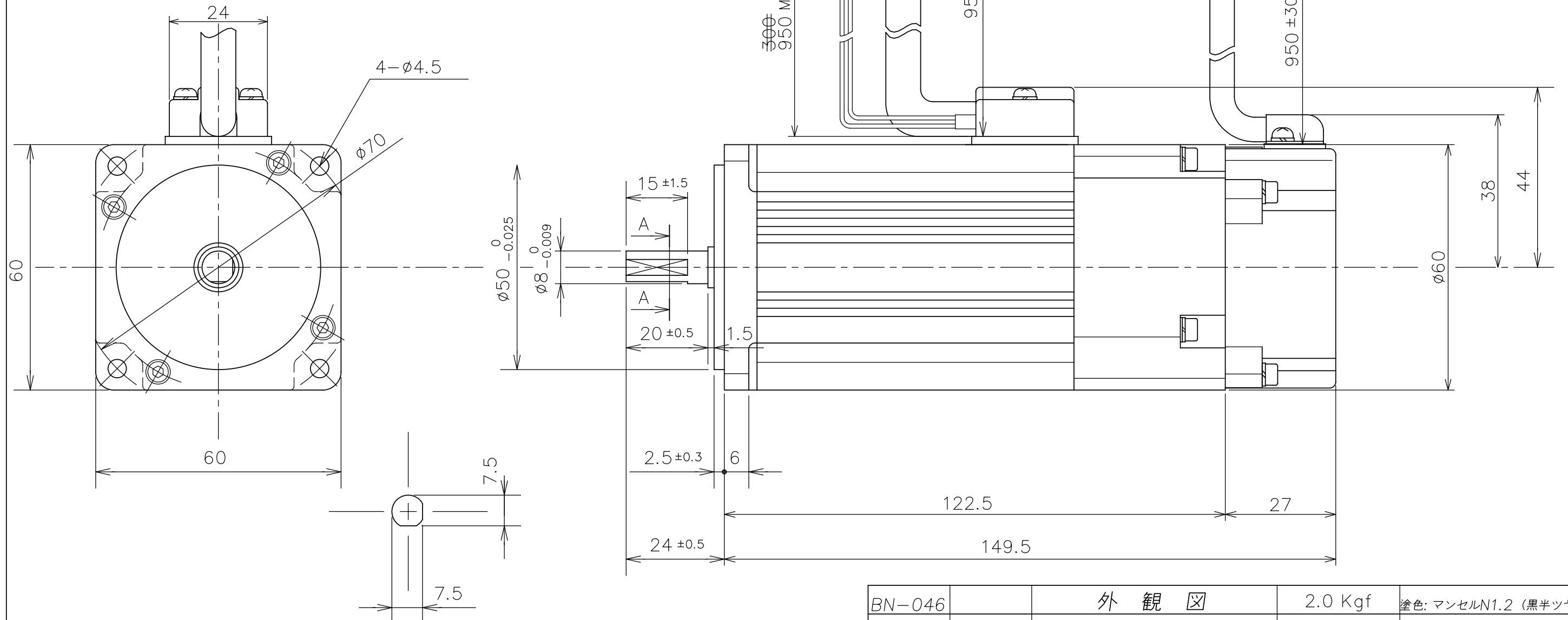


機能	線色	芯線断面積
U相	赤	0.75 mm <sup>2</sup>
V相	白	
W相	黒	
FG	緑/黄	

機能	線色
DC24V	黄
	黄

(極性はありません。)

機能	線色	ピン番号
R1	緑	1
R2	青	2
FG	シールド	3
S2	白	4
S4	赤	5
FG	シールド	6
S1	黒	7
S3	黄	8
FG	シールド	9



A-A断面

BN-046		外観図	2.0 Kgf	塗色: マンセルN1.2 (黒半ツヤ)
INDEX NO.	PART NO.	部 品 名 称	重 量	関連資料・図面番号
モータ仕様書 NO. YB-6294		製図 DR DATE 小田'05.8.29	名 称 TITLE B500E-D2RB	
尺度 1/1	単 位 mm	設計 ENGR 小田'99.7.9	図面番号 DRAWING NO. SHEET	
株式会社ワコー技研 WACO GIKEN CO.,LTD.		検図 CHK	YA-6294-4	
		承認 APPD	出図承認 ISSUED	

記号	記 事	変 更	日 付	変 更 者	承 認
△	サーマルリード線削除およびFG線色変更 (2018年4月受注分より)		'17.10.18	小 村	
△	レゾルバ用コネクタ変更 (51030-0930→50-57-9409)		'12.7.25	小 田	
△	サーマルリード線色変更 (黄・緑→緑×2本)		'08.2.19	藤 井	
△	モータケーブル変更 (キャプタイヤ→バラ線)		'04.4.30	小 田	