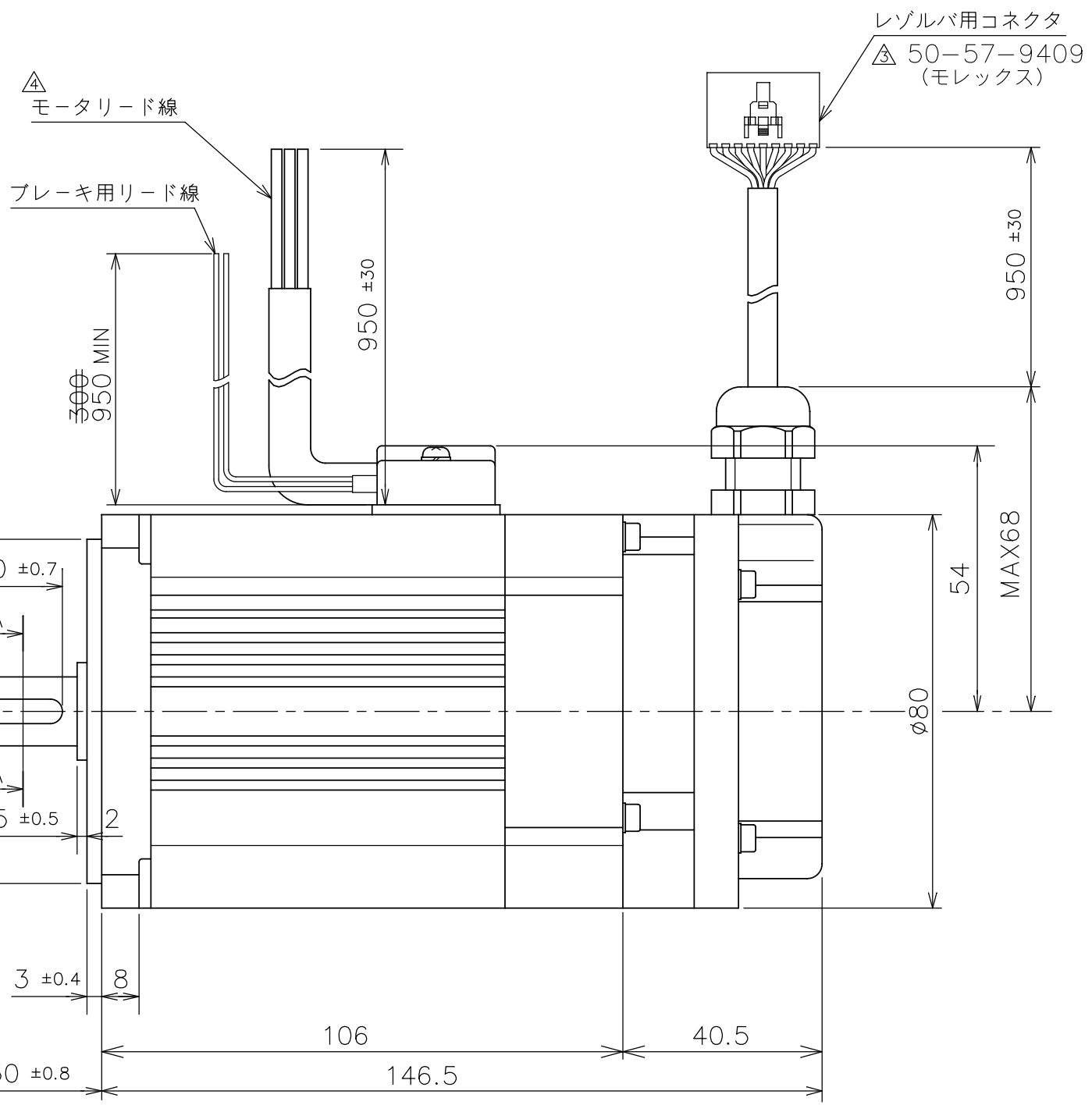
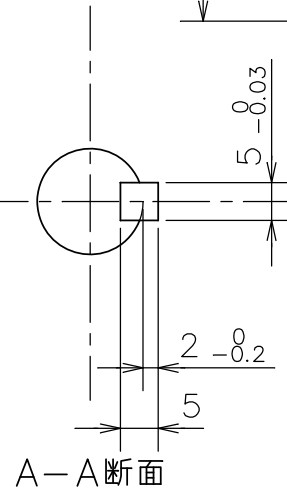
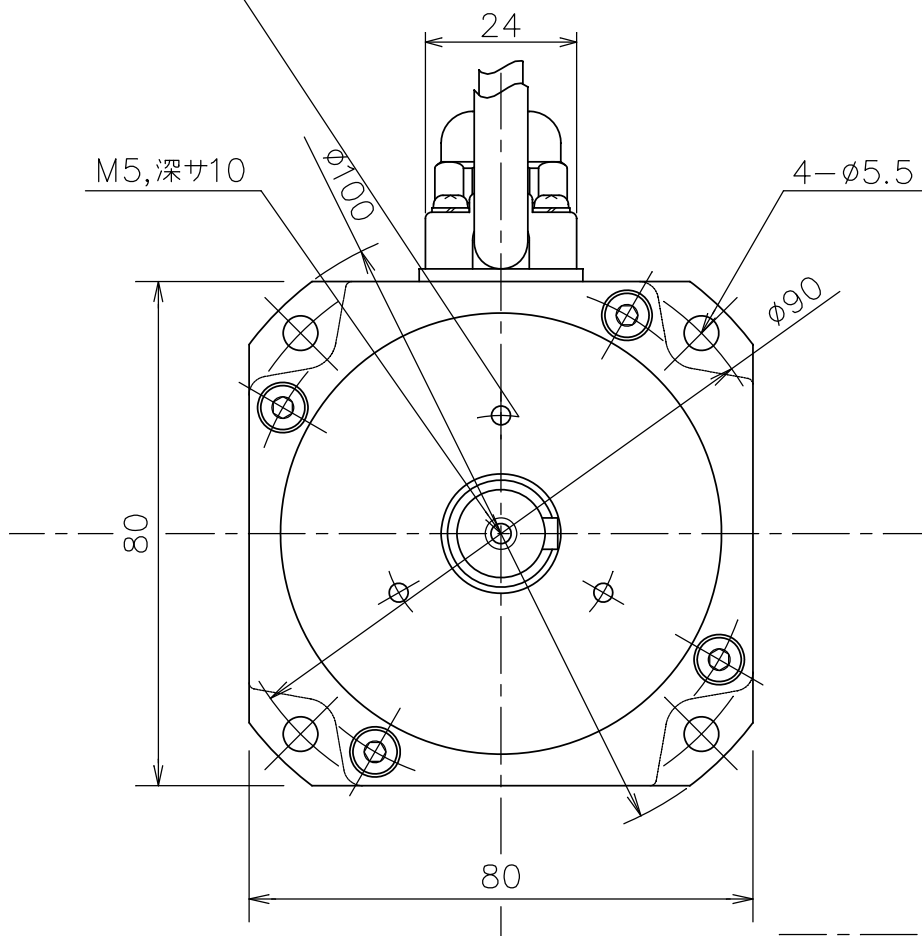


機能	線色	芯線断面積
U相	赤	1.25mm ²
V相	白	
W相	黒	
FG	▲緑/黄	

機能	線色	ピン番号
R1	緑	1
R2	青	2
FG	シールド	3
S2	白	4
S4	赤	5
FG	シールド	6
S1	黒	7
S3	黄	8
FG	シールド	9

機能	線色
DC24V	黄
	黄

(極性はありません。)



BN-070		外 観 図	(2.7 Kgf)	塗色: マンセルN1.2 (黒)
INDEX NO.	PART NO.	部 品 名 称	重 量	関連資料・図面番号
モータ仕様書 NO. YB-6525		製図 DR DATE 小田 '05. 8. 18	名 称 TITLE B101E-D2RB	
尺度 5/6	単 位 mm	設計 ENGR 小田 '99. 7. 14	ACサーボモータ	
株式会社ワコー技研 WACO GIKEN CO.,LTD.		検図 CHK	図面番号 DRAWING NO. SHEET	出図承認 ISSUED
		承認 APPD	YA-6526-4	

記号	記 事	変 更	日 付	変 更 者	承 認
▲	サーマルリード線削除およびFG線色変更 (2018年4月受注分より)		'17.10.19	小 村	
▲	レゾルバ用コネクタ変更 (51030-0930→50-57-9409)		'12. 7. 25	小 田	
▲	サーマルリード線色変更 (黄・緑→緑×2本)		'08. 2. 19	藤 井	
▲	前部ブラケット形状変更 (ダイカスト化による)		'07. 7. 5	藤 井	