

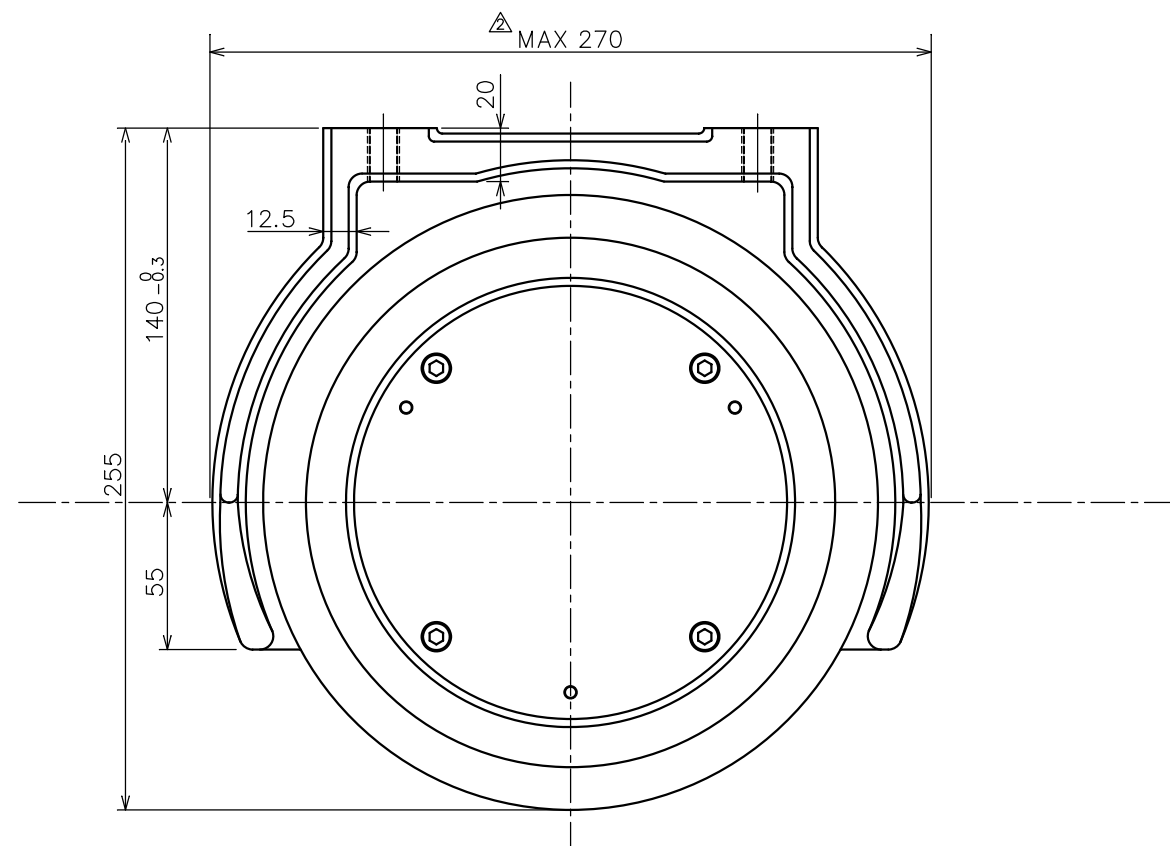
機能	線色	芯線断面積
U相	赤	3.5 mm ²
V相	白	
W相	黒	
FG	△緑/黄	

機能	線色
DC 24V	赤
	黄

(極性はありません。)

機能	線色	ピン番号
R 1	緑	1
R 2	青	2
FG	シールド	3
S 2	白	4
S 4	赤	5
FG	シールド	6
S 1	黒	7
S 3	黄	8
FG	シールド	9

	線長 (mm)
△モータ用リード線	950 MIN
レゾルバ用リード線	950 ±30
ブレーキ用リード線	500 MIN



記号	記事	変更	日付	変更者	承認
△	サーマルリード線削除およびFG線色変更 (2018年4月受注分より)		'17.11.13	小村	
△	レゾルバ用コネクタ変更 (51030-0930→50-57-9409)		'12.7.26	小田	
△	取付面鋳肌部最大寸法明記、基準穴位置公差訂正		'12.2.23	小田	
△	サーマルリード線色変更 (黄・緑→緑×2本)		'08.2.18	藤井	

BN-111	外 観 図		(50Kg)	塗色: マンセルN1.2 (黒)
INDEX NO.	PART NO.	部 品 名 称	概 略 重 量	関 連 資 料 ・ 図 面 番 号
モータ仕様書 NO. YB-6890		製図 DR DATE 小田'05.7.4	名 称 TITLE	
尺度 SCALE / UNIT mm		設計 ENGR	AWR II 075B-P	
検図 CHK		ACサーボモータ		
承認 APPD		図面番号 DRAWING NO.	SHEET	出図承認 ISSUED
株式会社ワコー技研 WACO GIKEN CO.,LTD.		YA-6890-4		